

FOYERS ET INSERTS HEARTHES AND INSERTS



LAUDEL 
CRÉÉE POUR LES PROFESSIONNELS PAR INVICTA

ÉDITO / EDITORIAL

LAUDEL, FONDEUR ÉMAILLEUR FRANÇAIS, EST IMPLANTÉ DEPUIS 1924 À DONCHERY DANS LA RÉGION CHAMPAGNE-ARDENNE.

AVEC UNE FABRICATION ANNUELLE DE 170 000 APPAREILS DE CHAUFFAGE AU BOIS, IL EST L'ACTEUR INCONTOURNABLE DE SON ACTIVITÉ.

LAUDEL MAÎTRISE EN INTERNE 100 % DU PROCESS DE FABRICATION : BUREAU D'ÉTUDES ET DE DESIGN, LABORATOIRE D'ESSAI ACCRÉDITÉ COFRAC, FONDERIE, TRAITEMENTS DE SURFACE, COMMERCIALISATION ET DISTRIBUTION.

LAUDEL CONÇOIT ET FABRIQUE UNE LARGE GAMME D'APPAREILS DE CHAUFFAGE AU BOIS POUR SATISFAIRE LES ATTENTES DES CONSOMMATEURS. IL IMAGINE DES APPAREILS POUR RÉPONDRE AUX BESOINS ET ENVIES DE DEMAIN.

LAUDEL, FOUNDRY AND ENAMELLING PLANTS ARE ESTABLISHED SINCE 1924 IN DONCHERY IN THE FRENCH CHAMPAGNE-ARDENNE REGION.

WITH AN ANNUAL OUTPUT OF 170 000 HEATING APPLIANCES, LAUDEL IS THE LEADER IN ITS ACTIVITY.

LAUDEL CONTROLS 100% OF THE MANUFACTURING PROCESS IN-HOUSE : DESIGN AND RESEARCH DEPARTMENT, CERTIFIED TEST LAB, FOUNDRY, SURFACE TREATMENT, MARKETING AND DISTRIBUTION.

LAUDEL CREATES AND MANUFACTURES A LARGE RANGE OF HEARTHES AND INSERTS TO FULFIL CUSTOMER'S EXPECTATIONS. LAUDEL IMAGINES NEXT GENERATION OF FIREBOXES TO MEET TOMORROW'S NEEDS AND DESIRES.



CHOISIR LE CONFORT ET LA PERFORMANCE ÉNERGÉTIQUES LAUDEL C'EST :

CHOOSE LAUDEL'S COMFORT AND ENERGY PERFORMANCE AND :



Profiter d'un large choix de styles, de formats, d'esthétiques et de comforts d'utilisation.

Quel que soit le type de votre cheminée ou votre projet d'habitat, parcourez toute la gamme de foyers inserts Laudel, et imaginez, chez vous, le modèle de votre choix diffusant chaleur et bien être dans votre intérieur.



Bénéficier d'une conception et de matériaux de qualité.

Les hommes et les femmes du groupe Laudel mobilisent leurs savoir-faire, compétences et expériences pour donner toute son âme à la fonte.

• Les foyers et les corps de chauffe des inserts Laudel sont entièrement en fonte.

La fonte constitue le choix historique des grands constructeurs d'appareils de chauffage au bois pour ses nombreuses propriétés reconnues : excellente conductivité thermique, forte inertie, résistance aux contraintes thermiques et mécaniques. La fonte, par sa nature, est idéale pour emmagasiner, accumuler la chaleur, et la restituer ensuite par rayonnement. De plus, la fonte est un matériau entièrement recyclable.

• Les vitres vitrocéramiques résistent à 750°C et ne peuvent en aucun cas se casser ou se fendre sous l'effet de la chaleur (coefficient de dilatation nul).

• L'étanchéité est assurée par du mastic réfractaire. Vis, écrous et tirants renforcent l'assemblage réalisé dans nos ateliers.

• Toutes les pièces en contact direct avec le feu sont amovibles : plaque de fond, chenet, déflecteur, grille foyère. Elles pourront donc être changées facilement auprès de notre service après-vente.

S'assurer d'une performance élevée et adaptée.

• Les foyers et inserts Laudel offrent dans leur grande majorité des rendements énergétiques supérieurs à 70%. Plus les rendements sont élevés, plus la consommation de bois est faible.

• De 5 à 18 kW, l'éventail des puissances nominales de nos foyers et inserts vous permet d'adapter l'appareil aux volumes à chauffer. Notez la possibilité de moduler la puissance en fonction des besoins de votre habitat. Un foyer d'une puissance nominale de 14 kW peut fonctionner avec une puissance modulée de 5 kW en allure réduite.

• Les foyers et inserts Laudel respectent les critères de feu continu définis dans la norme EN13229, offrant ainsi un maintien longue durée des braises.

• **Système vitre propre** : un voile d'air frais circule sur la face intérieure de la vitre de tous les appareils Laudel diminuant la fumée et le dépôt de suie.

Obtenir des garanties de fiabilité et de sécurité.

• Tous les appareils Laudel sont préalablement testés dans un laboratoire d'essais. Notre laboratoire a été le premier à être accrédité COFRAC pour les essais EN13229.

• Tous les foyers et inserts Laudel sont conformes à la norme européenne EN13229. Un plaque rivetée derrière le cendrier des appareils atteste de toutes les caractéristiques du produit.

• Une garantie de 5 ans s'applique sur tous les foyers et inserts Laudel*.

• Une notice d'installation, d'utilisation et d'entretien très complète, vous rappelle les instructions de sécurité conformément aux réglementations et D.T.U.

Participer au respect de l'environnement.

Les foyers et inserts Laudel, dans leur grande majorité, proposent des performances environnementales en conformité avec la charte qualité Flamme verte :

- rendement énergétique supérieur à 70%
- taux de rejet de CO inférieur à 0,3%

Tous nos foyers et inserts ont obtenu 4 étoiles en performance environnementale.

Réaliser des économies.

Le chauffage au bois avec un foyer fermé ou un insert est l'une des énergies les plus économiques.

*Voir conditions d'application dans la notice de l'appareil

Enjoy a large choice of styles, sizes, esthetics and comforts of use.

Any type of chimney or house project will find an answer in our wide range of products. Look through our range and imagine the heating solution of your choice diffusing heat and well-being in your house.



Take advantage of quality design and materials.

Men and women of Laudel group give a spirit to cast-iron through their expertise, knowhow and experience.

• Laudel hearths and insert's heating body are entirely made out of cast iron.

Cast iron is the historical choice of renowned wood-heating manufacturers for its recognized properties: excellent thermal conductivity, strong inertia, resistance to thermal and mechanical stresses. Cast iron by nature has a specific heat capacity. This material is ideal to store and accumulate the heat, and then release it by radiation. Moreover, the cast iron is a 100% recyclable material.

• The glass-ceramic windows are resistant up to 750°C and cannot break or split under the effect of heat (expansion ratio is 0).

• The assembly is performed in our workshops : components are sealed with refractory mastic and the assembly is reinforced with nuts, screws and tie rods.

• All parts in direct contact with fire can be removed : back fire plate, andiron, smoke baffle and fire grate. These can be easily replaced by contacting our after-sales service.

Take advantage of high and adapted performance.

• Most of Laudel's hearths and inserts offer more than 70% energy efficiency. Highest efficiency will allow you to decrease wood consumption.

• The range of the nominal heat output of our hearts and inserts, 5 to 18 kW, enables you to adapt the appliance to volumes you have to heat. You have the possibility to adjust the heat output according to your requirements (an hearth with a 14 kW nominal heat output can operate with a modulated power of 5 kW at reduced burning rate).

• Laudel's hearths and inserts respect continuous fire criteria defined in EN13229 standard, maintaining a long-lasting bed of embers.

• **Clean glass system** : an air flow is directed over interior surface of the glass in order to prevent soot and smoke from reaching the glass.

Obtain reliability and safety guarantees.

• Laudel's appliances are preliminary tested in a certified laboratory. Our laboratory was the first to be granted COFRAC authorization to perform EN13229 tests.

• All Laudel's hearths and inserts are manufactured in accordance with EN13229 European standard. An identification plate with main product's characteristics is riveted at the back of ashtray.

• A 5 years warranty applies to all Laudel's hearths and inserts*

• A comprehensive installation, use and care notice, lists safety instructions detailed in D.T.U (Unified Technical Document). However, we advice you to call upon the service of a professional chimney installer to ensure installation with good engineering practice.

Take part in environmental respect.

Most Laudel's hearths and inserts offer environmental performance in conformity with Flamme verte quality charter :

- Energetic efficiency superior to 70%
- Carbon monoxide (CO) emission lower than 0,3%

All our hearths and inserts are 4 stars rated for their environmental performance.

Save money.

Wood-burning heating in fireboxes is one of the most economic energy.

*See application terms in the appliance manual of use



CRÉER UNE AMBIANCE CHALEUREUSE ET CONVIVIALE DANS VOTRE HABITAT, PROFITER EN FAMILLE DES PLAISIRS DU FEU.

CREATE A CONVIVIAL AND WARM ATMOSPHERE AT HOME, AND ENJOY ALL PLEASURES OF FIRE.

550 ROCHE REF. 6558-44

REF. 6558-44

550 ROCHE

Norme • EN13240
Standard

Puissance • 5 kW
Heat output

Rendement • 78 %
Efficiency

Flamme Verte • ★★★★★
Rating

Utilisation • en continu
Continuous use

Appareil étanche compatible construction BBC
Air-tight stove suitable to hermetically sealed houses

Réglage manuel centralisé de la distribution d'air
Centralized adjustment manual air distribution

Raccordement du circuit d'air frais • Ø 100 mm
Fresh air intake

Longueur de bûches • 37 cm
Log length

Sortie des fumées par le dessus ou l'arrière
Flue outlet top or rear

Diamètre de buse • 150 mm
Flue diameter

Poids • 114 kg
Weight

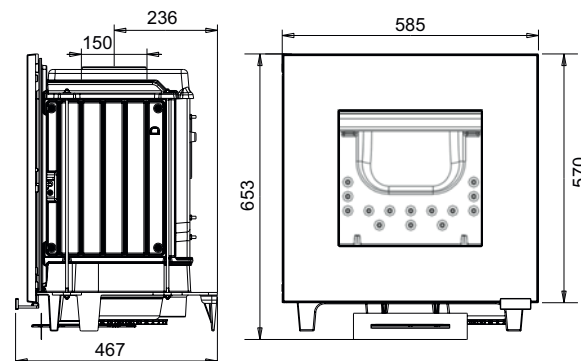
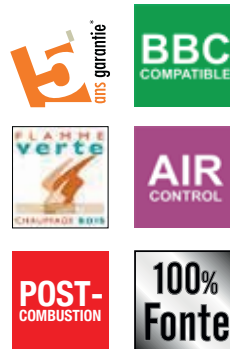
Option • Chaise support : Ref. 6965-80
Option support structure

Post-combustion

L'injection d'air supplémentaire préchauffé par l'arrière permet de brûler les gaz et poussières issues de la combustion du bois. La combustion est complète, la pollution réduite et le chauffage très performant.

Post-combustion

The injection of additional heated air from the back of the stove burns gases and dust coming from wood combustion. Post-combustion allows full combustion, reduced emissions, and high performance heating.



REF. 6577-44

750 ROCHE

Norme • EN13229
Standard

Puissance • 14 kW
Heat output

Rendement • 75 %
Efficiency

Flamme Verte • ★★★★★
Rating

Utilisation • en continu
Continuous use

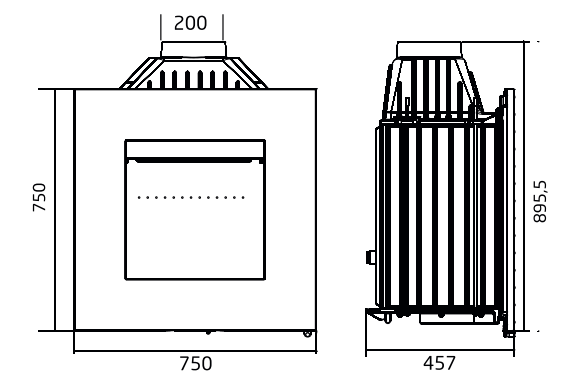
Longueur de bûches • 55 cm
Log length

Diamètre de buse • 200 mm
Flue diameter

Poids • 175 kg
Weight

Option • Cadre inox : Ref. 6965-75
Option stainless steel frame

Option • Chaise support : Ref. 6965-80
Option support structure



VERTICAL REF. 6545-54



REF. 6545-54

PANORAMIQUE

Porte lisse / Smooth door

Norme • EN13229
Standard

Puissance • 16 kW
Heat output

Rendement • 71,4 %
Efficiency

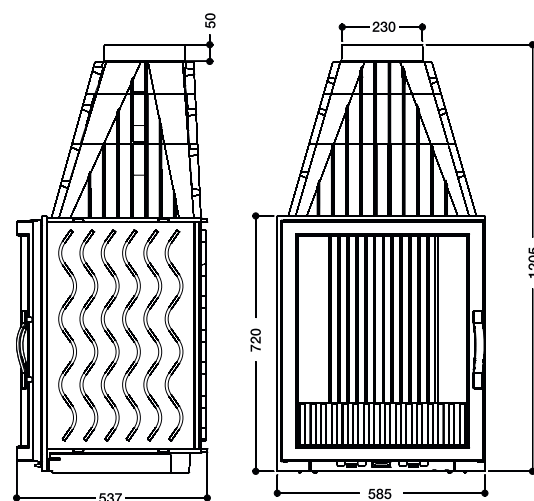
Flamme Verte • ★★★★★
Rating

Utilisation • en continu
Continuous use

Longueur de bûches • 50 cm
Log length

Diamètre de buse • 230 mm
Flue diameter

Poids • 188 kg
Weight



REF. 6545-58

PANORAMIQUE

Inox / Stainless steel

Norme • EN13229
Standard

Puissance • 16 kW
Heat output

Rendement • 71,4 %
Efficiency

Flamme Verte • ★★★★★
Rating

Utilisation • en continu
Continuous use

Longueur de bûches • 50 cm
Log length

Diamètre de buse • 230 mm
Flue diameter

Poids • 188 kg
Weight



REF. 6540-56

GRANDE VISION

Liseré laiton / Brass edging

Norme • EN13229
Standard

Puissance • 16 kW
Heat output

Rendement • 71,4 %
Efficiency

Flamme Verte • ★★★★★
Rating

Utilisation • en continu
Continuous use

Longueur de bûches • 50 cm
Log length

Diamètre de buse • 230 mm
Flue diameter

Poids • 182 kg
Weight



VERTICAL REF. 6555-58



REF. 6555-58

PANORAMIQUE

Inox / Stainless steel

Norme • EN13229
Standard

Puissance • 16 kW
Heat output

Rendement • 71,4 %
Efficiency

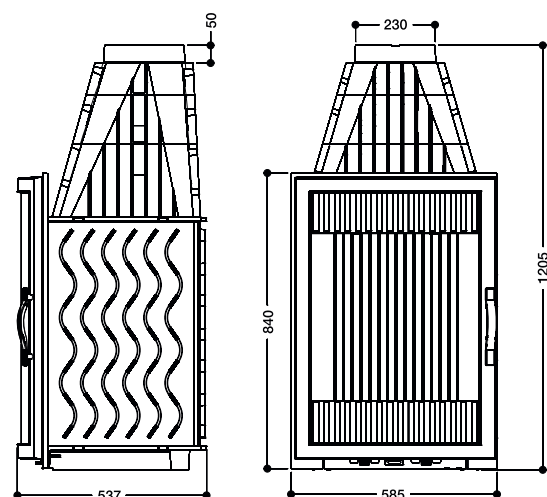
Flamme Verte • ★★★★★
Rating

Utilisation • en continu
Continuous use

Longueur de bûches • 50 cm
Log length

Diamètre de buse • 230 mm
Flue diameter

Poids • 194 kg
Weight



REF. 6555-54

PANORAMIQUE

Porte lisse / Smooth door

Norme • EN13229
Standard

Puissance • 16 kW
Heat output

Rendement • 71,4 %
Efficiency

Flamme Verte • ★★★★★
Rating

Utilisation • en continu
Continuous use

Longueur de bûches • 50 cm
Log length

Diamètre de buse • 230 mm
Flue diameter

Poids • 197 kg
Weight



REF. 6550-56

GRANDE VISION

Liseré laiton / Brass edging

Norme • EN13229
Standard

Puissance • 16 kW
Heat output

Rendement • 71,4 %
Efficiency

Flamme Verte • ★★★★★
Rating

Utilisation • en continu
Continuous use

Longueur de bûches • 50 cm
Log length

Diamètre de buse • 230 mm
Flue diameter

Poids • 188 kg
Weight



HORIZON REF. 6284-54



REF. 6284-54

HORIZON

Porte lisse / Smooth door

Norme • EN13229
Standard

Puissance • 14 kW
Heat output

Rendement • 70 %
Efficiency

Flamme Verte • ★★★★★
Rating

Utilisation • en continu
Continuous use

Longueur de bûches • 55 cm
Log length

Diamètre de buse • 200 mm
Flue diameter

Poids • 125 kg
Weight

Option :
Grille • Réf.9701
Grid



REF. 6284-56

HORIZON

Liseré laiton / Brass edging

Norme • EN13229
Standard

Puissance • 14 kW
Heat output

Rendement • 70 %
Efficiency

Flamme Verte • ★★★★★
Rating

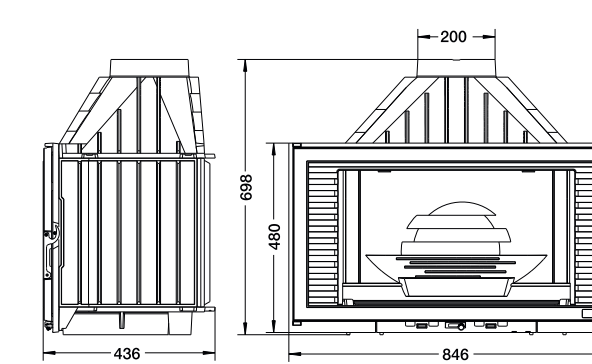
Utilisation • en continu
Continuous use

Longueur de bûches • 55 cm
Log length

Diamètre de buse • 200 mm
Flue diameter

Poids • 125 kg
Weight

Option :
Grille • Réf.9701
Grid



REF. 6811-56

1100 GRANDE VISION

RELEVABLE

REF. 6811-56

1100 GRANDE VISION RELEVABLE

Liseré laiton / Brass edging

Norme • EN13229
Standard

Puissance • 18 kW
Heat output

Rendement • 70 %
Efficiency

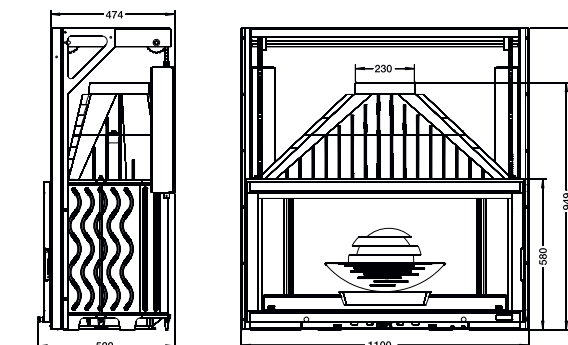
Flamme Verte • ★★★★★
Rating

Utilisation • en continu
Continuous use

Longueur de bûches • 94 cm
Log length

Diamètre de buse • 230 mm
Flue diameter

Poids • 265 kg
Weight



REF. 6811-54

1100 GRANDE VISION RELEVABLE

Porte lisse / Smooth door

Norme • EN13229
Standard

Puissance • 18 kW
Heat output

Rendement • 70 %
Efficiency

Flamme Verte • ★★★★★
Rating

Utilisation • en continu
Continuous use

Longueur de bûches • 94 cm
Log length

Diamètre de buse • 230 mm
Flue diameter

Poids • 265 kg
Weight



900 GRANDE VISION REF. 6890-54
RELEVABLE



REF. 6890-54

**900 GRANDE VISION
RELEVABLE**

Porte lisse / Smooth door

Norme • EN13229
Standard

Puissance • 18 kW
Heat output

Rendement • 70 %
Efficiency

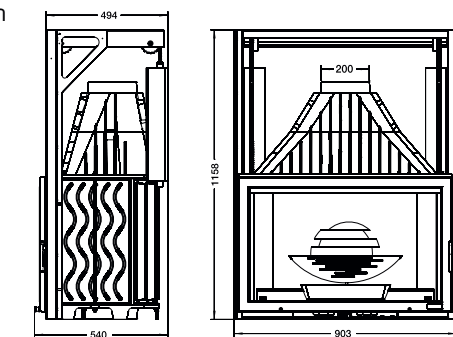
Flamme Verte • ★★★★★
Rating

Utilisation • en continu
Continuous use

Longueur de bûches • 73 cm
Log length

Diamètre de buse • 200 mm
Flue diameter

Poids • 219 kg
Weight



REF. 6890-56

**900 GRANDE VISION
RELEVABLE**

Liseré laiton / Brass edging

Rendement • 70 %
Efficiency

Flamme Verte • ★★★★★
Rating

Poids • 219 kg
Weight



REF. 6290-54

900 GRANDE VISION

Porte lisse / Smooth door

Rendement • 71,1 %
Efficiency

Flamme Verte • ★★★★★
Rating

Poids • 176 kg
Weight



REF. 6290-56

900 GRANDE VISION

Liseré laiton / Brass edging

Rendement • 71,1 %
Efficiency

Flamme Verte • ★★★★★
Rating

Poids • 176 kg
Weight



900 ARIZONA REF. 6894-56
RELEVABLE

REF. 6894-56

**900 ARIZONA
RELEVABLE**

Liseré laiton / Brass edging

Norme • EN13229
Standard

Puissance • 16 kW
Heat output

Rendement • 70 %
Efficiency

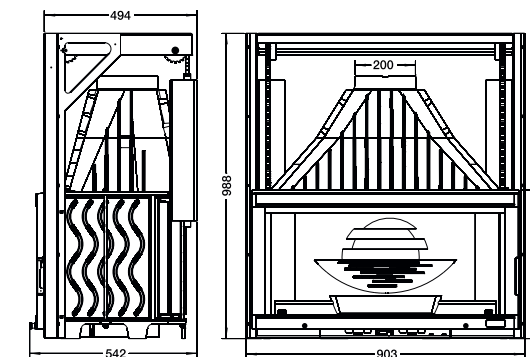
Flamme Verte • ★★★★★
Rating

Utilisation • en continu
Continuous use

Longueur de bûches • 73 cm
Log length

Diamètre de buse • 200 mm
Flue diameter

Poids • 209 kg
Weight



REF. 6294-56

900 ARIZONA

Liseré laiton / Brass edging

Norme • EN13229
Standard

Puissance • 16 kW
Heat output

Rendement • 70 %
Efficiency

Flamme Verte • ★★★★★
Rating

Utilisation • en continu
Continuous use

Longueur de bûches • 73 cm
Log length

Diamètre de buse • 200 mm
Flue diameter

Poids • 162 kg
Weight



850 PRISMATIQUE REF. 6884-56

RELEVABLE



REF. 6884-56

850 PRISMATIQUE D'ANGLE RELEVABLE

Charnières à gauche / Left door hinges
Liseré laiton / Brass edging

Norme • EN13229
Standard

Puissance • 12 kW
Heat output

Rendement • 70,5 %
Efficiency

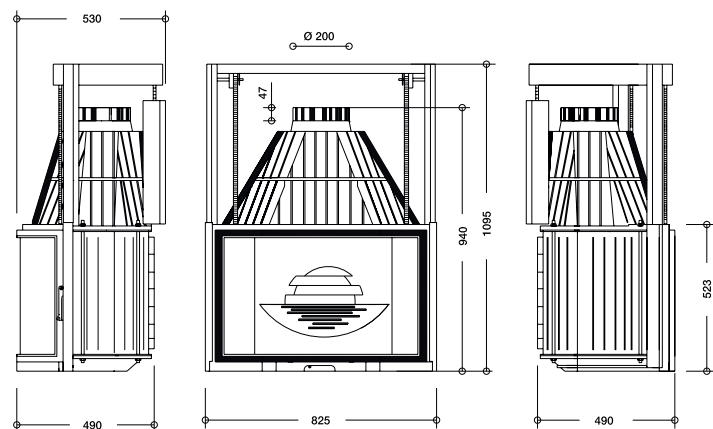
Flamme Verte • ★★★★★
Rating

Utilisation • en continu
Continuous use

Longueur de bûches • 60 cm
Log length

Diamètre de buse • 200 mm
Flue diameter

Poids • 245 kg
Weight



REF. 6883-56

850 PRISMATIQUE D'ANGLE RELEVABLE

Charnières à droite / Right door hinges
Liseré laiton / Brass edging

Norme • EN13229
Standard

Puissance • 12 kW
Heat output

Rendement • 70,5 %
Efficiency

Flamme Verte • ★★★★★
Rating

Poids • 245 kg
Weight



REF. 6383-56

850 PRISMATIQUE D'ANGLE

Charnières à gauche / Left door hinges
Liseré laiton / Brass edging

Norme • EN13229
Standard

Puissance • 16 kW
Heat output

Rendement • 70,5 %
Efficiency

Flamme Verte • ★★★★★
Rating

Poids • 210 kg
Weight



REF. 6382-56

850 PRISMATIQUE D'ANGLE

Charnières à droite / Right door hinges
Liseré laiton / Brass edging

Norme • EN13229
Standard

Puissance • 16 kW
Heat output

Rendement • 70,5 %
Efficiency

Flamme Verte • ★★★★★
Rating

Poids • 210 kg
Weight



850 PRISMATIQUE REF. 6385-56



REF. 6385-56

850 PRISMATIQUE

Liseré laiton / Brass edging

Norme • EN13229
Standard

Puissance • 16 kW
Heat output

Rendement • 71,4 %
Efficiency

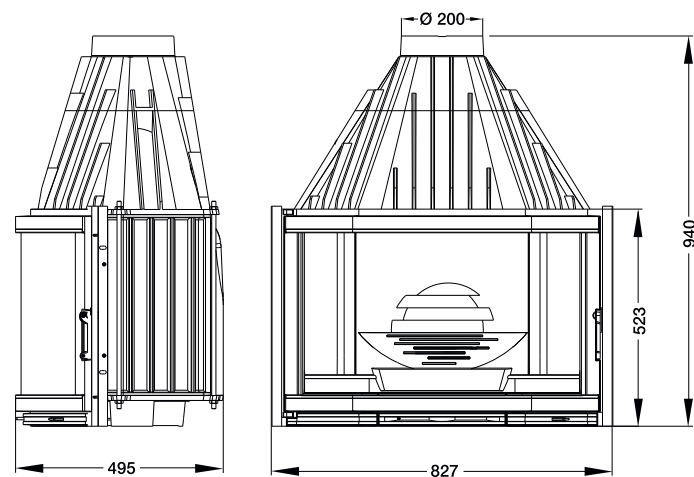
Flamme Verte • ★★★★★
Rating

Utilisation • en continu
Continuous use

Longueur de bûches • 64 cm
Log length

Diamètre de buse • 200 mm
Flue diameter

Poids • 167 kg
Weight



REF. 6885-56

850 PRISMATIQUE RELEVABLE

Liseré laiton / Brass edging

Norme • EN13229
Standard

Puissance • 15 kW
Heat output

Rendement • 70 %
Efficiency

Flamme Verte • ★★★★★
Rating

Utilisation • en continu
Continuous use

Longueur de bûches • 64 cm
Log length

Diamètre de buse • 200 mm
Flue diameter

Poids • 188 kg
Weight



REF. 6889-56

850 PRISMATIQUE RELEVABLE

Version carénée / With casing
Liseré laiton / Brass edging

Norme • EN13229
Standard

Puissance • 15 kW
Heat output

Rendement • 70 %
Efficiency

Flamme Verte • ★★★★★
Rating

Utilisation • en continu
Continuous use

Longueur de bûches • 64 cm
Log length

Diamètre de buse • 200 mm
Flue diameter

Poids • 194 kg
Weight



800 CHAUDIÈRE REF. 6281-56



REF. 6281-56

800 CHAUDIÈRE

Liseré laiton / Brass edging

Norme • EN13229 Standard

Puissance • 20 kW dont 15 kW pour l'eau
Heat output • 20 kW [15 kW for water]

Rendement • 76 %
Efficiency

Flamme Verte • ★★★★★
Rating

Utilisation • en continu
Continuous use

Longueur de bûches • 63 cm
Log length

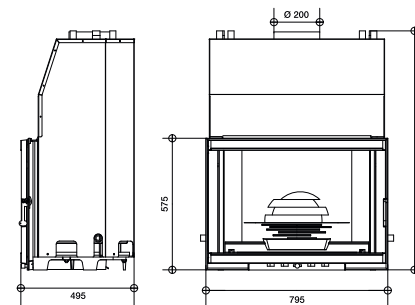
Diamètre de buse • 200 mm
Flue diameter

Poids • 197 kg
Weight



Le foyer bouilleur permet de profiter de la convivialité d'un feu de bois tout en bénéficiant de l'efficacité d'un chauffage central. La répartition de la chaleur se fait de façon optimale et homogène dans les différentes pièces de la maison contrairement à un simple foyer installé dans le salon. En plus d'économies d'énergie, l'utilisation du chauffage au bois associée à notre foyer-chaudière, vous garantit sécurité, performance et rendement élevés.

The water-heating hearth offers conviviality of a traditional wood-burning fire and effectiveness of a central heating. Heat is homogeneously distributed in the entire house through hot water. In addition to energy savings, our wood-burning hearth with boiler guarantees security, performance and high efficiency.



REF. 6886-54

800 GRANDE VISION RELEVABLE

Porte lisse / Smooth door

Norme • EN13229 Standard

Puissance • 14 kW
Heat output

Rendement • 70 %
Efficiency

Flamme Verte • ★★★★★
Rating

Utilisation • en continu
Continuous use

Longueur de bûches • 63 cm
Log length

Diamètre de buse • 200 mm
Flue diameter

Poids • 202 kg
Weight



REF. 6886-56

800 GRANDE VISION RELEVABLE

Liseré laiton / Brass edging

Norme • EN13229 Standard

Puissance • 14 kW
Heat output

Rendement • 70 %
Efficiency

Flamme Verte • ★★★★★
Rating



REF. 6280-54

800 GRANDE VISION

Porte lisse / Smooth door

Norme • EN13229 Standard

Puissance • 14 kW
Heat output

Rendement • 75 %
Efficiency

Flamme Verte • ★★★★★
Rating

Utilisation • en continu
Continuous use

Longueur de bûches • 63 cm
Log length

Diamètre de buse • 200 mm
Flue diameter

Poids • 162 kg
Weight



Post-combustion

L'injection d'air supplémentaire préchauffé par l'arrière permet de brûler les gaz et poussières issues de la combustion du bois. La combustion est complète, la pollution réduite et le chauffage très performant.

Post-combustion

The injection of additional heated air from the back of the stove burns gases and dust coming from wood combustion. Post-combustion allows full combustion, reduced emissions, and high performance heating.



REF. 6280-56

800 GRANDE VISION

Liseré laiton / Brass edging

Norme • EN13229 Standard

Puissance • 14 kW
Heat output

Rendement • 75 %
Efficiency

Flamme Verte • ★★★★★
Rating

Utilisation • en continu
Continuous use

Longueur de bûches • 63 cm
Log length

Diamètre de buse • 200 mm
Flue diameter

Poids • 162 kg
Weight



800 PANORAMIQUE

REF. 6887-58

RELEVABLE



REF. 6887-58

800 PANORAMIQUE RELEVABLE

Inox / Stainless steel

Norme • EN13229
Standard

Puissance • 14 kW
Heat output

Rendement • 70 %
Efficiency

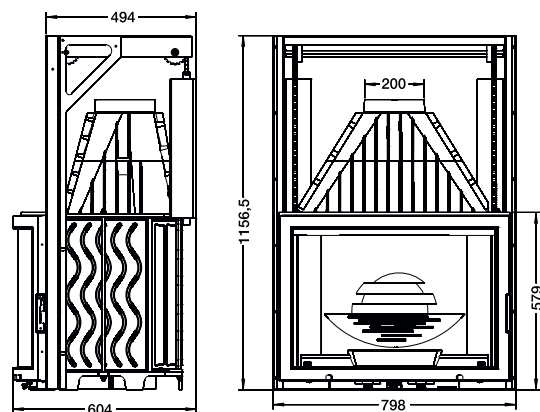
Flamme Verte • ★★★★★
Rating

Utilisation • en continu
Continuous use

Longueur de bûches • 63 cm
Log length

Diamètre de buse • 200 mm
Flue diameter

Poids • 207 kg
Weight



REF. 6887-56

800 PANORAMIQUE RELEVABLE

Liseré laiton / Brass edging

Norme • EN13229
Standard

Puissance • 14 kW
Heat output

Rendement • 70 %
Efficiency

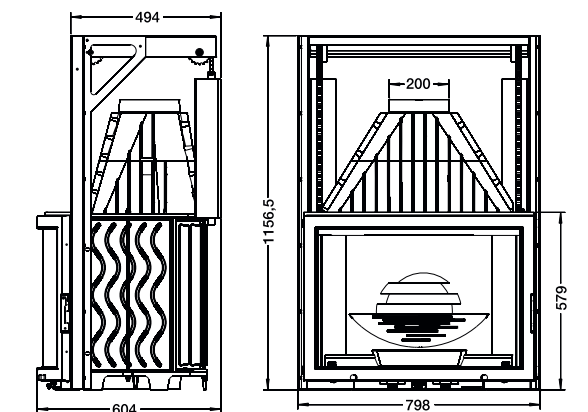
Flamme Verte • ★★★★★
Rating

Utilisation • en continu
Continuous use

Longueur de bûches • 63 cm
Log length

Diamètre de buse • 200 mm
Flue diameter

Poids • 207 kg
Weight



800 PANORAMIQUE REF. 6285-54



REF. 6285-54
800 PANORAMIQUE
 Porte lisse / Smooth door

Norme • EN13229
Standard

Puissance • 14 kW
Heat output

Rendement • 75 %
Efficiency

Flamme Verte • ★★★★★
Rating

Utilisation • en continu
Continuous use

Longueur de bûches • 63 cm
Log length

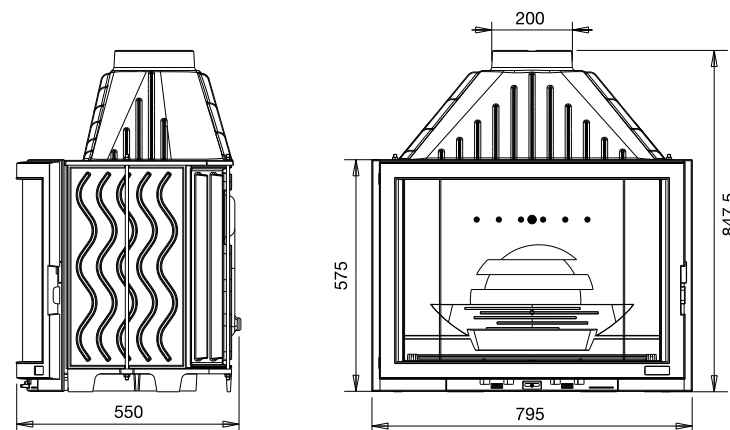
Diamètre de buse • 200 mm
Flue diameter

Poids • 175 kg
Weight



Post-combustion
 L'injection d'air supplémentaire préchauffé par l'arrière permet de brûler les gaz et poussières issues de la combustion du bois. La combustion est complète, la pollution réduite et le chauffage très performant.

Post-combustion
 The injection of additional heated air from the back of the stove burns gases and dust coming from wood combustion. Post-combustion allows full combustion, reduced emissions, and high performance heating.



REF. 6285-58
800 PANORAMIQUE
 Inox / Stainless steel

Norme • EN13229
Standard

Puissance • 14 kW
Heat output

Rendement • 75 %
Efficiency

Flamme Verte • ★★★★★
Rating

Utilisation • en continu
Continuous use

Longueur de bûches • 63 cm
Log length

Diamètre de buse • 200 mm
Flue diameter

Poids • 175 kg
Weight



Post-combustion
 L'injection d'air supplémentaire préchauffé par l'arrière permet de brûler les gaz et poussières issues de la combustion du bois. La combustion est complète, la pollution réduite et le chauffage très performant.

Post-combustion
 The injection of additional heated air from the back of the stove burns gases and dust coming from wood combustion. Post-combustion allows full combustion, reduced emissions, and high performance heating.



REF. 6285-56
800 PANORAMIQUE
 Liseré laiton / Brass edging

Norme • EN13229
Standard

Puissance • 14 kW
Heat output

Rendement • 75 %
Efficiency

Flamme Verte • ★★★★★
Rating

Utilisation • en continu
Continuous use

Longueur de bûches • 63 cm
Log length

Diamètre de buse • 200 mm
Flue diameter

Poids • 175 kg
Weight



800 PANORAMIQUE REF. 6288-56

DOUBLE FACE



REF. 6288-56

800 PANORAMIQUE DOUBLE FACE

Liseré laiton / Brass edging

Norme • EN13229
Standard

Puissance • 15 kW
Heat output

Rendement • 70 %
Efficiency

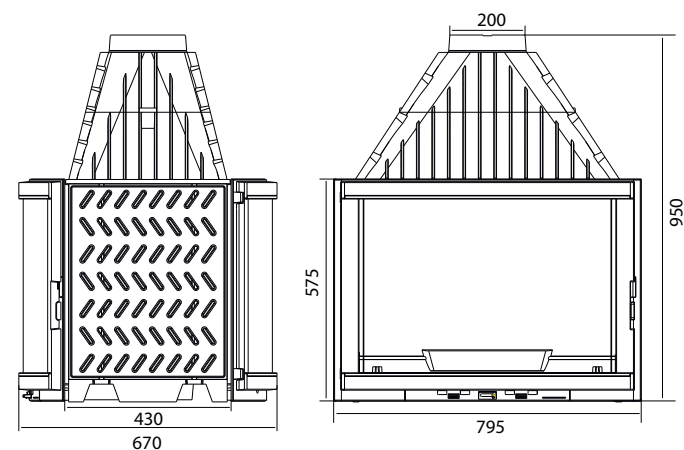
Flamme Verte • ★★★★★
Rating

Utilisation • en continu
Continuous use

Longueur de bûches • 63 cm
Log length

Diamètre de buse • 200 mm
Flue diameter

Poids • 191 kg
Weight



REF. 6282-54

800 GRANDE VISION DOUBLE FACE

Porte lisse / Smooth door

Norme • EN13229
Standard

Puissance • 15 kW
Heat output

Rendement • 70 %
Efficiency

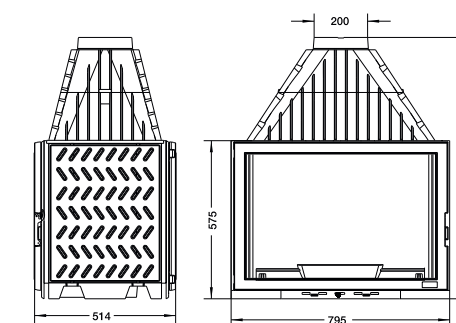
Flamme Verte • ★★★★★
Rating

Utilisation • en continu
Continuous use

Longueur de bûches • 63 cm
Log length

Diamètre de buse • 200 mm
Flue diameter

Poids • 164 kg
Weight



REF. 6282-56

800 PANORAMIQUE 800 GRANDE VISION DOUBLE FACE

Liseré laiton / Brass edging

Norme • EN13229
Standard

Puissance • 15 kW
Heat output

Rendement • 70 %
Efficiency

Flamme Verte • ★★★★★
Rating

Utilisation • en continu
Continuous use

Longueur de bûches • 63 cm
Log length

Diamètre de buse • 200 mm
Flue diameter

Poids • 164 kg
Weight



700 GRANDE VISION REF. 6876-54

RELEVABLE

REF. 6876-54

700 GRANDE VISION RELEVABLE

Porte lisse / Smooth door

Norme • EN13229
Standard

Puissance • 14 kW
Heat output

Rendement • 70 %
Efficiency

Flamme Verte • ★★★★★
Rating

Utilisation • en continu
Continuous use

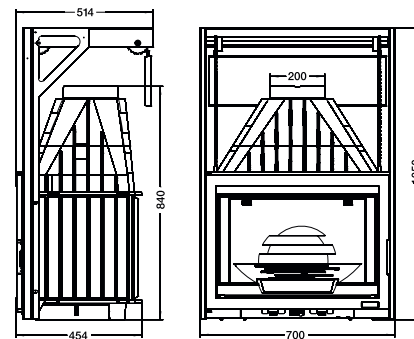
Longueur de bûches • 56 cm
Log length

Diamètre de buse • 200 mm
Flue diameter

Poids • 162 kg
Weight

Option :

Grille • Réf.9701
Grid



REF. 9701
*Grille en option /
Optional grid

REF. 6876-56

700 GRANDE VISION RELEVABLE

Liseré laiton / Brass edging

Norme • EN13229
Standard

Puissance • 14 kW
Heat output

Rendement • 70 %
Efficiency

Flamme Verte • ★★★★★
Rating

Poids • 162 kg
Weight

Option :

Grille • Réf.9701
Grid



REF. 6270-54

700 GRANDE VISION

Porte lisse / Smooth door

Norme • EN13229
Standard

Puissance • 14 kW
Heat output

Rendement • 75 %
Efficiency

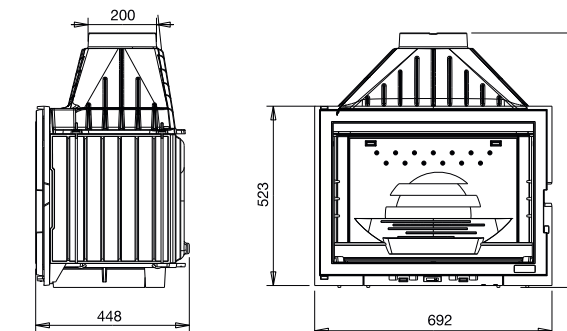
Flamme Verte • ★★★★★
Rating

Longueur de bûches • 60 cm
Log length

Poids • 124 kg
Weight

Option :

Grille • Réf.9701
Grid



Post-combustion

L'injection d'air supplémentaire préchauffé par l'arrière permet de brûler les gaz et poussières issues de la combustion du bois. La combustion est complète, la pollution réduite et le chauffage très performant.

Post-combustion

The injection of additional heated air from the back of the stove burns gases and dust coming from wood combustion. Post-combustion allows full combustion, reduced emissions, and high performance heating.



REF. 6270-56

700 GRANDE VISION

Liseré laiton / Brass edging

Rendement • 75 %
Efficiency

Flamme Verte • ★★★★★
Rating

Poids • 124 kg
Weight

Option :

Grille • Réf.9701
Grid



700 PANORAMIQUE

REF. 6877-54

RELEVABLE

REF. 6877-54

700 PANORAMIQUE RELEVABLE

Porte lisse / Smooth door

Norme • EN13229
Standard

Puissance • 14 kW
Heat output

Rendement • 70 %
Efficiency

Flamme Verte • ★★★★★
Rating

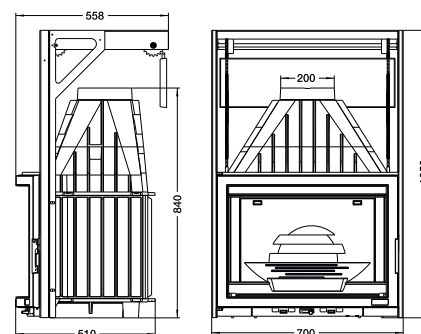
Utilisation • en continu
Continuous use

Longueur de bûches • 55 cm
Log length

Diamètre de buse • 200 mm
Flue diameter

Poids • 165 kg
Weight

Option :
Grille • Réf.9701
Grid



REF. 9701
*Grille en option /
Optional grid



REF. 6877-56

700 PANORAMIQUE RELEVABLE

Liseré laiton / Brass edging

Norme • EN13229
Standard

Puissance • 14 kW
Heat output

Rendement • 70 %
Efficiency

Flamme Verte • ★★★★★
Rating

Poids • 165 kg
Weight

Option :
Grille • Réf.9701
Grid



REF. 6275-54

700 PANORAMIQUE

Porte lisse / Smooth door

Norme • EN13229
Standard

Puissance • 14 kW
Heat output

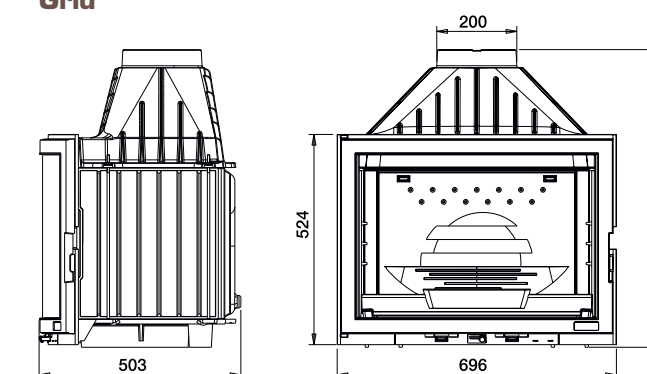
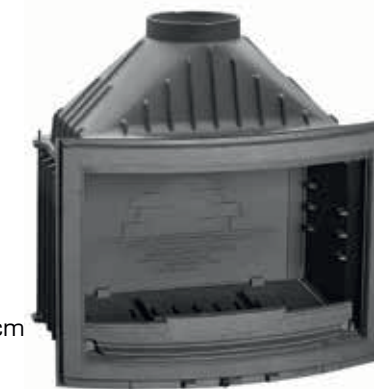
Rendement • 75 %
Efficiency

Flamme Verte • ★★★★★
Rating

Longueur de bûches • 60 cm
Log length

Poids • 124 kg
Weight

Option :
Grille • Réf.9701
Grid



Post-combustion
L'injection d'air supplémentaire préchauffé par l'arrière permet de brûler les gaz et poussières issues de la combustion du bois. La combustion est complète, la pollution réduite et le chauffage très performant.

Post-combustion
The injection of additional heated air from the back of the stove burns gases and dust coming from wood combustion. Post-combustion allows full combustion, reduced emissions, and high performance heating.



REF. 6275-56

700 PANORAMIQUE

Liseré laiton / Brass edging

Rendement • 75 %
Efficiency

Flamme Verte • ★★★★★
Rating

Poids • 124 kg
Weight

Option :
Grille • Réf.9701
Grid



700 PRISMATIQUE REF. 6370-54



REF. 6370-54

700 PRISMATIQUE

Porte lisse / Smooth door

Norme • EN13229
Standard

Puissance • 14 kW
Heat output

Rendement • 74,7 %
Efficiency

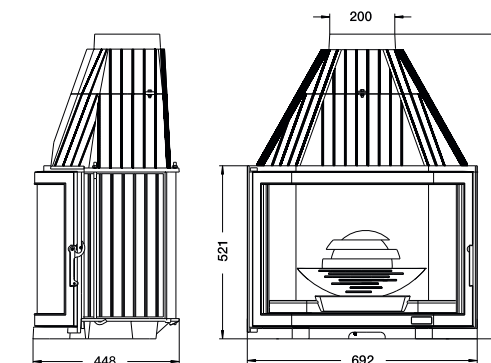
Flamme Verte • ★★★★★
Rating

Utilisation • en continu
Continuous use

Longueur de bûches • 55 cm
Log length

Diamètre de buse • 200 mm
Flue diameter

Poids • 145 kg
Weight



REF. 6370-56

700 PRISMATIQUE

Liseré laiton / Brass edging

Puissance • 14 kW
Heat output

Rendement • 74,7 %
Efficiency

Flamme Verte • ★★★★★
Rating



REF. 6873-56

**700 PRISMATIQUE
RELEVABLE**

Liseré laiton / Brass edging

Puissance • 14 kW
Heat output

Rendement • 70 %
Efficiency

Flamme Verte • ★★★★★
Rating

Poids • 180 kg
Weight



700 GRANDE VISION

DOUBLE FACE REF. 6278-54

DOUBLE FACE



REF. 6278-54

700 GRANDE VISION DOUBLE FACE

Porte lisse / Smooth door

Norme • EN13229
Standard

Puissance • 14 kW
Heat output

Rendement • 70 %
Efficiency

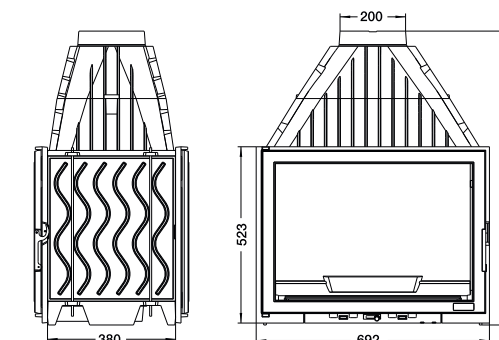
Flamme Verte • ★★★★★
Rating

Utilisation • en continu
Continuous use

Longueur de bûches • 55 cm
Log length

Diamètre de buse • 200 mm
Flue diameter

Poids • 137 kg
Weight



REF. 6278-56

700 GRANDE VISION DOUBLE FACE

Liseré laiton / Brass edging

Puissance • 14 kW
Heat output

Rendement • 70 %
Efficiency

Flamme Verte • ★★★★★
Rating



REF. 6272-54

700 PANORAMIQUE DOUBLE FACE

Porte lisse / Smooth door

Puissance • 14 kW
Heat output

Rendement • 70 %
Efficiency

Flamme Verte • ★★★★★
Rating

Poids • 141 kg
Weight



REF. 6272-56

700 PANORAMIQUE DOUBLE FACE

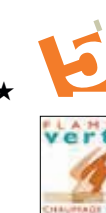
Liseré laiton / Brass edging

Puissance • 14 kW
Heat output

Rendement • 70 %
Efficiency

Flamme Verte • ★★★★★
Rating

Poids • 141 kg
Weight



700 ARENA REF. 6772-55

AVEC CLAPET



REF. 6772-55

**700 ARENA
AVEC CLAPET / WITH FLUE VALVE**

**Norme • EN13229
Standard**

**Puissance • 14 kW
Heat output**

**Rendement • 70 %
Efficiency**

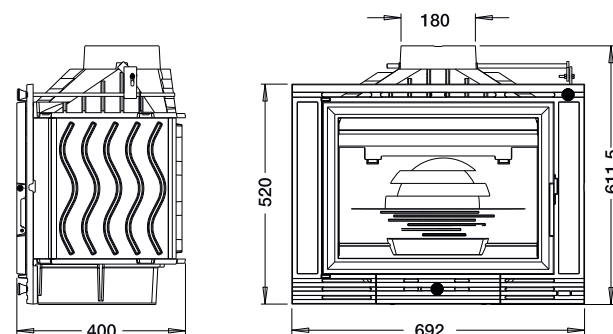
**Flamme Verte • ★★★★★
Rating**

**Utilisation • en continu
Continuous use**

**Longueur de bûches • 50 cm
Log length**

**Diamètre de buse • 180 mm
Flue diameter**

**Poids • 96 kg
Weight**



REF. 6772-54

ARENA

**Norme • EN13229
Standard**

**Puissance • 14 kW
Heat output**

**Rendement • 70 %
Efficiency**

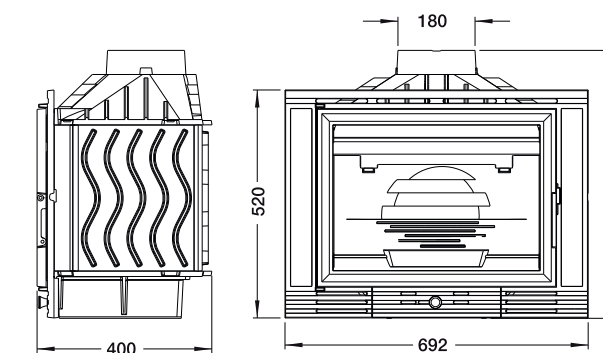
**Flamme Verte • ★★★★★
Rating**

**Utilisation • en continu
Continuous use**

**Longueur de bûches • 50 cm
Log length**

**Diamètre de buse • 180 mm
Flue diameter**

**Poids • 96 kg
Weight**



700 COMPACT REF. 6277-54



← REF. 6277-54 |

700 COMPACT

Côté gauche vitré / With left glass

Norme • EN13229
Standard

Puissance • 14 kW
Heat output

Rendement • 75,4 %
Efficiency

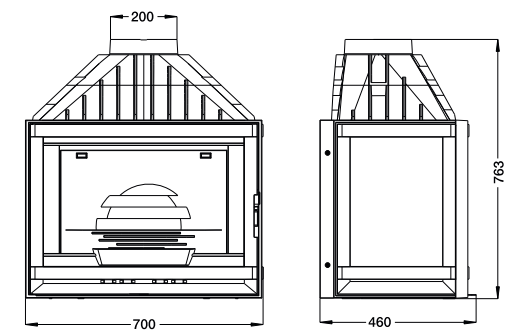
Flamme Verte • ★★★★★
Rating

Utilisation • en continu
Continuous use

Longueur de bûches • 55 cm
Log length

Diamètre de buse • 200 mm
Flue diameter

Poids • 120 kg
Weight



← REF. 6274-54 |

700 COMPACT

Puissance • 14 kW
Heat output

Rendement • 75,4 %
Efficiency

Flamme Verte • ★★★★★
Rating

Poids • 120 kg
Weight



↑ REF. 6276-54

700 COMPACT

Côté droit vitré / With right glass

Puissance • 14 kW
Heat output

Rendement • 75,4 %
Efficiency

Flamme Verte • ★★★★★
Rating

Poids • 120 kg
Weight



↑ REF. 6279-54 ↑

700 COMPACT

3 côtés vitrés / With 3 glasses

Puissance • 14 kW
Heat output

Rendement • 75,4 %
Efficiency

Flamme Verte • ★★★★★
Rating

Poids • 120 kg
Weight



FLAMEO REF. 6575



FLAMÉO, LA TECHNOLOGIE AU SERVICE DE VOTRE ENVIE. FLAMEO, OUR TECHNOLOGY FITS YOUR NEEDS.



Norme • EN13229
Standard

Puissance • 14 kW
Heat output

Rendement • 75 %
Efficiency

Flamme Verte • ★★★★★
Rating

Utilisation • en continu
Continuous use

Post-combustion

Longueur de bûches • 55 cm
Log length

Diamètre de buse • 200 mm
Flue diameter

Poids • 200 kg
Weight

Option :

Cadre inox • Réf.6965-75
Stainless steel frame

• **CORPS DE CHAUFFE 100% FONTE À ÉTANCHÉITÉ RENFORCÉE**

Excellente conductivité thermique, forte inertie, totalement recyclable, la fonte est le choix historique des grands constructeurs d'appareils de chauffage au bois. Le savoir faire LAUDEL garantit la réalisation de corps de chauffe hermétiques et de grande longévité.

• **HAUTES PERFORMANCES ÉNERGÉTIQUE ET ENVIRONNEMENTALE**

Gage d'économie et de respect de l'environnement, Flaméo affiche un rendement supérieur à 75% et un taux de CO inférieur à 0,3%.

• **CONFORT D'UTILISATION ET ERGONOMIE**

En plus d'une ergonomie soignée, Flaméo offre plusieurs caractéristiques facilitant son utilisation : fonctionnement en feu continu, et possibilité de modulation de puissance en fonction des besoins de l'habitat (variation de puissance de 14 à 5 kW).

• **ALL CAST-IRON HEATING BODY WITH REINFORCED TIGHTNESS**

Cast-iron is the historical choice of renowned wood-heating manufacturers. Cast-iron has many properties : high thermal conductivity, strong inertia, fully recyclable. Laudel's expertise guarantees production of perfectly sealed and long-life heating body.

• **HIGH ENERGETIC AND ENVIRONMENTAL PERFORMANCES**

With more than 75% efficiency and less than 0,3% CO emission, Flameo is economic and environmentally friendly.

• **COMFORT AND ERGONOMICS**

In addition to its neat ergonomics, Flameo offers many advantages of use : continuous fire, possibility to adjust heat output to your house or room requirement (from 14 to 5 kW)

La technologie Optimum³

Ce label signe une avancée dans la conception des appareils de chauffage au bois LAUDEL.

• **SYSTÈME EXCLUSIF DE POST-COMBUSTION**

Injection d'air préchauffé dans la chambre de combustion. L'arrivée d'air supplémentaire par l'arrière de l'appareil permet de détruire les poussières et les hydrocarbures à haute température. La combustion est complète et la pollution réduite.

• **AIR SECONDAIRE RÉGLABLE DOUBLE FONCTION**

L'air secondaire protège la vitre contre la fumée et le dépôt de suie. Il assure la combustion des matières volatiles. Le débit réglable de l'air secondaire permet d'adapter le fonctionnement de l'appareil à des conditions de tirage trop élevées.

• **AIR PRIMAIRE RÉGLABLE PLUS EFFICACE**

Le booster d'allumage facilite le démarrage du feu. Le montage du mécanisme de réglage sur pivot offre plus de précision et de souplesse pour choisir l'allure du feu.

With Optimum³ technology

Flameo benefits from LAUDEL's latest innovative features.

• **EXCLUSIVE POST-COMBUSTION SYSTEM**

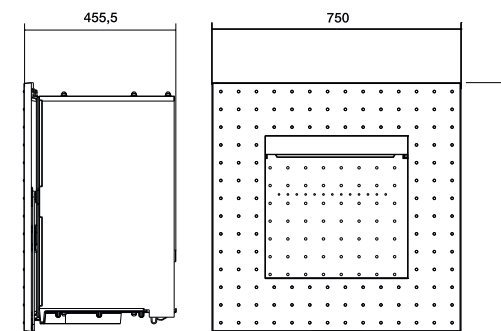
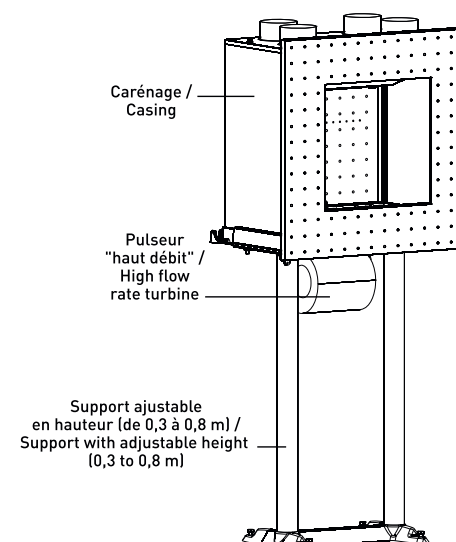
Preheated air is injected in the combustion chamber. Residues, dust and hydrocarbons are burned off at high temperature thanks to additional air flow at the back of the firebox. This upgraded combustion is ecological.

• **ADJUSTABLE SECONDARY AIR WITH DOUBLE ACTION**

The secondary air circulates along the glass and protects it from the soot and smoke. It burns off volatile matters. The possibility to adjust secondary air allows adaptation of the appliance to excess draught conditions.

• **UPGRADED ADJUSTABLE PRIMARY AIR**

Easy lighting system – the circular adjustment mechanism offers more precision and softness to regulate fire speed.



Post-combustion

L'injection d'air supplémentaire préchauffé par l'arrière permet de brûler les gaz et poussières issues de la combustion du bois. La combustion est complète, la pollution réduite et le chauffage très performant.

Post-combustion

The injection of additional heated air from the back of the stove burns gases and dust coming from wood combustion. Post-combustion allows full combustion, reduced emissions, and high performance heating.



800 COMPACT REF. 6688-54

REF. 6688-54

800 COMPACT

Norme • EN13229
Standard

Puissance • 18 kW
Heat output

Rendement • 76,5 %
Efficiency

Flamme Verte • ★★★★★
Rating

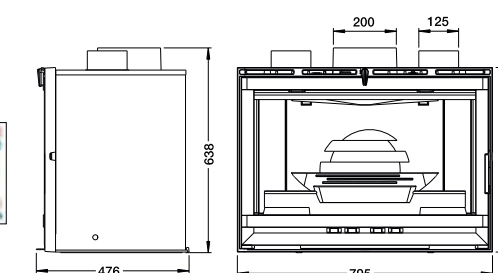
Utilisation • en continu
Continuous use

Équipement • turbines
Equipment turbines

Longueur de bûches • 64 cm
Log length

Diamètre de buse • 200 mm
Flue diameter

Poids • 148 kg
Weight



REF. 6678-54

700 COMPACT 550

Norme • EN13229
Standard

Puissance • 14 kW
Heat output

Rendement • 70,8 %
Efficiency

Flamme Verte • ★★★★★
Rating

Utilisation • en continu
Continuous use

Équipement • turbines
Equipment turbines

Longueur de bûches • 60 cm
Log length

Diamètre de buse • 200 mm
Flue diameter

Poids • 120 kg
Weight



REF. 9701
*Grille en option /
Optional grid

800 VISION TOTALE REF. 6682-54



REF. 6682-54

800 VISION TOTALE

Porte lisse / Smooth door

Norme • EN13229
Standard

Puissance • 18 kW
Heat output

Rendement • 76,5 %
Efficiency

Flamme Verte • ★★★★★
Rating

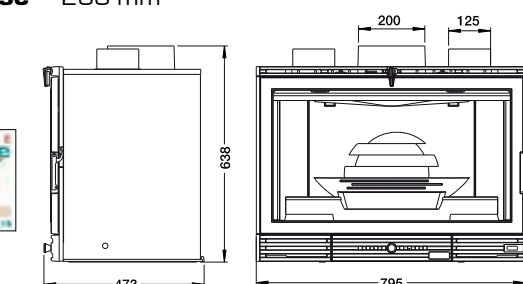
Utilisation • en continu
Continuous use

Équipement • turbines
Equipment turbines

Longueur de bûches • 64 cm
Log length

Diamètre de buse • 200 mm
Flue diameter

Poids • 151 kg
Weight



REF. 6682-56

800 VISION TOTALE

Liseré laiton / Brass edging

Norme • EN13229
Standard

Puissance • 18 kW
Heat output

Rendement • 76,5 %
Efficiency

Flamme Verte • ★★★★★
Rating

Utilisation • en continu
Continuous use

Équipement • turbines
Equipment turbines

Longueur de bûches • 64 cm
Log length

Diamètre de buse • 200 mm
Flue diameter

Poids • 151 kg
Weight



700 PANORAMIQUE REF. 6676-56



REF. 6676-56

700 PANORAMIQUE

Liseré laiton / Brass edging

Norme • EN13229
Standard

Puissance • 14 kW
Heat output

Rendement • 70,8 %
Efficiency

Flamme Verte • ★★★★★
Rating

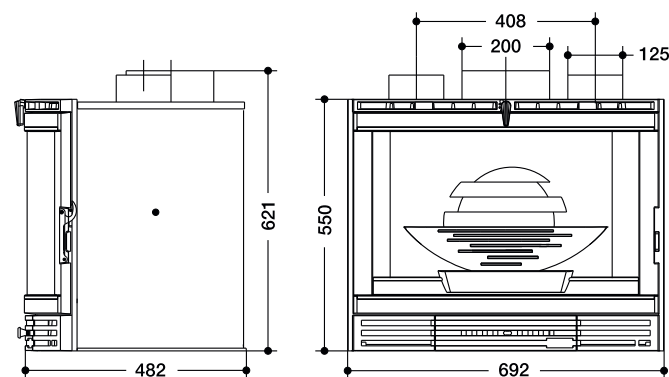
Utilisation • en continu
Continuous use

Équipement • turbines
Equipment turbines

Longueur de bûches • 55 cm
Log length

Diamètre de buse • 200 mm
Flue diameter

Poids • 151 kg
Weight



REF. 6673-56

700 PRISMATIQUE

Liseré laiton / Brass edging

Norme • EN13229
Standard

Puissance • 14 kW
Heat output

Rendement • 70,8 %
Efficiency

Flamme Verte • ★★★★★
Rating

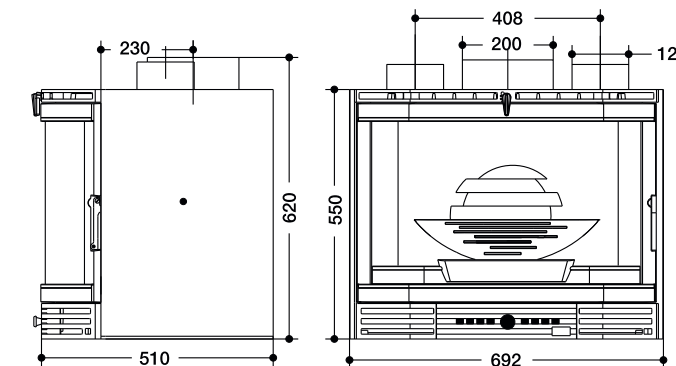
Utilisation • en continu
Continuous use

Équipement • turbines
Equipment turbines

Longueur de bûches • 55 cm
Log length

Diamètre de buse • 200 mm
Flue diameter

Poids • 155 kg
Weight



700 PRISMATIQUE REF. 6673-56



700 GRANDE VISION REF. 6671-54



REF. 6671-54
700 GRANDE VISION
 Porte lisse / Smooth door

Norme • EN13229
Standard

Puissance • 14 kW
Heat output

Rendement • 70,8 %
Efficiency

Flamme Verte • ★★★★★
Rating

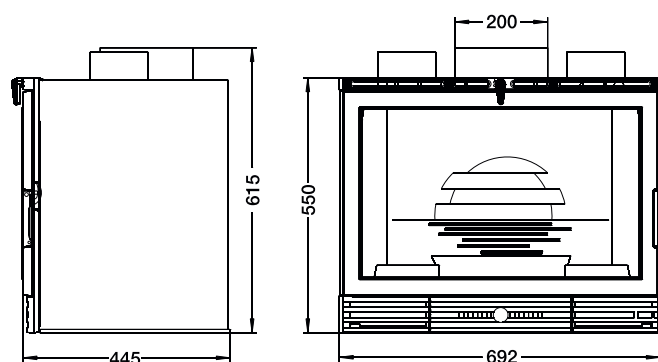
Utilisation • en continu
Continuous use

Équipement • turbines
Equipment turbines

Longueur de bûches • 55 cm
Log length

Diamètre de buse • 200 mm
Flue diameter

Poids • 134 kg
Weight



REF. 6671-56
700 GRANDE VISION
 Liseré laiton / Brass edging



REF. 6677-56
700 GRANDE VISION
 Côté gauche vitré /
 With left glass
 Liseré laiton / Brass edging



REF. 6675-56
700 GRANDE VISION
 Côté droit vitré /
 With right glass
 Liseré laiton / Brass edging



REF. 6679-56
700 GRANDE VISION
 3 côtés vitrés /
 With 3 glasses
 Liseré laiton / Brass edging



REF. 6660-56
600 TURBO
 Liseré laiton / Brass edging

Norme • EN13229
Standard

Puissance • 8 kW
Heat output

Rendement • 70 %
Efficiency

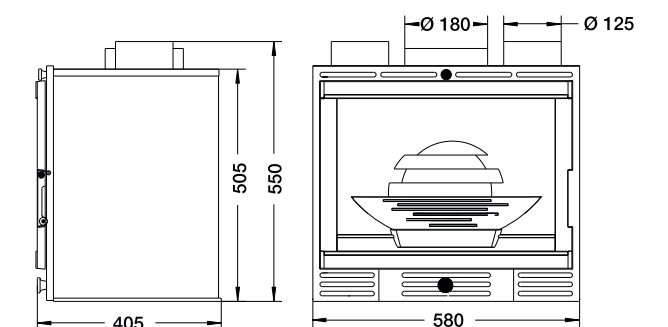
Flamme Verte • ★★★★★
Rating

Utilisation • en continu
Continuous use

Longueur de bûches • 45 cm
Log length

Diamètre de buse • 180 mm
Flue diameter

Poids • 100 kg
Weight



KIT VOLET BUSE / AIR FLOW CONTROL KIT

Avec tringlerie / With linkage

REF. 6900-10

Diamètre de la buse : **Ø200 mm**
Flue diameter
Tringlerie de **1 m / 1 m** linkage



Avec câble / With cable

REF. 6900-30

Diamètre de la buse : **Ø200 mm**
Flue diameter

REF. 6900-40

Diamètre de la buse : **Ø230 mm**
Flue diameter



GRILLE EN OPTION / OPTIONAL GRID

REF. 9701

pour réf. 6284-54 / réf. 6284-56 / réf. 6876-54 / réf. 6876-56
réf. 6270-54 / réf. 6270-56 / réf. 6877-54 / réf. 6877-56
réf. 6275-54 / réf. 6275-56 / réf. 6274-54 / réf. 6678-54



LES RÉDUCTIONS DE BUSE / FLUE REDUCERS

Pour foyers et inserts / For fireplaces

REF. 6945-50

Réduction en fonte /
Cast iron reducers :
Ø200 / Ø180
Poids / Weight : **2,9 kg**
Emboîtement / Sockets : **40 mm**



REF. 6945-60

Réduction en fonte /
Cast iron reducers :
Ø230 / Ø200
Poids / Weight : **3,2 kg**
Emboîtement / Sockets : **40 mm**



SUPPORT CHAISE / SUPPORT STRUCTURE

REF. 6965-80

Dimensions : **42 x 80 x 40,5 cm**



LES GRILLES D'AÉRATION / VENTILATION GRIDS

A glissière / With slides



REF. 6943-47

Dimensions : **218 x 108 x 20 mm**
Poids / Weight : **0,9 kg**



REF. 6943-48

Dimensions : **175 x 75 x 20 mm**
Poids / Weight : **0,5 kg**

LES ALLUME-FEU / FIRE STARTERS



REF. 106 BATONNETS / STICKS

Poids à l'emballage / Packed weight : **150 g**



REF. 108 GEL / GEL

Contenance / capacity : **1 L**

REF. 107 CUBES BLANCS / SOLID CUBES

Poids à l'emballage / Packed weight : **400 g**

REF. 109 LIQUIDE / LIQUID

Contenance / capacity : **1 L**

LES CARÉNAGES / CASINGS

Pour foyers / For hearths

Sur certains de nos appareils, des carénages permettent de capter au plus près l'air chaud autour du foyer. Des gaines de Ø 125 mm placées sur le carénage vont ensuite répartir l'air chaud vers d'autres pièces de l'habitation.

Nos carénages sont constitués d'un ensemble de pièces en tôle électro-zinguée, assemblées par vis. Ils sont équipés de 4 sorties d'air chaud de Ø 125 mm.

On some of our hearths, you can adapt a casing to capture the warm air diffused around the hearth. 125 mm air-ducts can be fitted on the casing to distribute the warm air in other rooms of the house.

Our casings are an assembly of screwed electrogalvanized metal sheets. They are fitted with 4 warm air 125 mm connection flues.



LES MODÈLES DE CARÉNAGES / CASING MODELS

REF. 6952-00

pour foyers / for hearths **6270 et 6275**

REF. 6953-03

pour foyers / for hearths **6280 et 6285**

REF. 6956-00

pour foyer / for hearth **6385**

LES CHENETS / ANDIRONS

En fonte / Cast iron

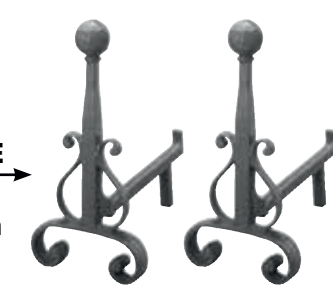
REF. 1900 - CROIX DE MALTE

Dimensions (L X H X P) :
230 x 360 x 400 mm
Poids / Weight : **4 kg**



REF. 1920 - VOLUTE

Dimensions (L X H X P) :
160 x 340 x 380 mm
Poids / Weight : **3,2 kg**



LES TAQUES / FIREBACKS

Pour cheminées ouvertes / For open chimneys



REF. 1040 LES GLANEUSES

Dimensions (H X L) :
480 x 580 mm
Poids / Weight : **28,3 kg**



REF. 1020 CHIEN ET BÉCASSE

Dimensions (H X L) :
460 x 500 mm
Poids / Weight : **19,6 kg**



REF. 1080 LE DEVIN

Dimensions (H X L) :
485 x 485 mm
Poids / Weight : **16,4 kg**



REF. 1050 SALAMANDRE

Dimensions (H X L) :
435 x 500 mm
Poids / Weight : **21,3 kg**



REF. 1200 CHEVAUX DE CAMARGUE

Dimensions (H X L) :
455 x 585 mm
Poids / Weight : **20,8 kg**



REF. 1010 LE CERF EN FORÊT

Dimensions (H X L) :
450 x 590 mm
Poids / Weight : **29,7 kg**



REF. 1000 CHEVAUX

Dimensions (H X L) :
460 x 580 mm
Poids / Weight : **24,8 kg**



REF. 1300 LISSE PM

Dimensions (H X L) :
450 x 550 mm
Poids / Weight : **13,4 kg**



REF. 1070 ANGES ET COURONNE

Dimensions (H X L) :
500 x 580 mm
Poids / Weight : **24,5 kg**



REF. 1030 VOILIERS

Dimensions (H X L) :
490 x 585 mm
Poids / Weight : **26 kg**

REF. 1750 LISSE GM

Dimensions (H X L) :
450 x 750 mm
Poids / Weight : **19,1 kg**



	6558-44 FOYER 550 ROCHE	6577-44 FOYER 750 ROCHE	6545-58 VERTICAL PANORAMIQUE 720	6545-54 VERTICAL PANORAMIQUE 720	6540-56 VERTICAL GRANDE VISION 720	6555-58 VERTICAL PANORAMIQUE 840	6555-54 VERTICAL PANORAMIQUE 840	6550-56 VERTICAL GRANDE VISION 840	6284-54 HORIZON	6284-56 HORIZON
PAGE / PAGE	04/05	04/05	06/07	06/07	06/07	08/09	08/09	08/09	10/11	10/11
DÉSIGNATION / DESIGNATION	Foyer à encastrer	Foyer à encastrer	Foyer	Foyer	Foyer	Foyer	Foyer	Foyer	Foyer	Foyer
DIMENSIONS ET POIDS / DIMENSIONS AND WEIGHT										
Hauteur / Height	653	895,5	1205	1205	1205	1205	1205	1205	698	698
Longueur / Width	585	750	585	585	585	585	585	585	846	846
Profondeur / Depth	467	457	537	537	495	537	537	495	436	436
Diamètre de buse (mm) / Flue diameter	150	200	230	230	230	230	230	230	200	200
Longueur de bûches (cm) / Length	37	55	50	50	50	50	50	50	55	55
Poids (kg) / Weight	114	175	188	188	182	194	197	188	125	125
PERFORMANCE / HEATING PERFORMANCE										
Puissance ① nominale (kW) / Nominal heat output	5	14	16	16	16	16	16	16	14	14
Modulation ② de puissance / Heat output adjustment	2,5	4,5	5,5	5,5	5,5	5,5	5,5	5,5	4,5	4,5
Puissance ③ maxi. indicative / Indicative peak output	10	28	32	32	32	32	32	32	28	28
Rendement (%) ④ / Efficiency	78	75	71,4	71,4	71,4	71,4	71,4	71,4	70	70
Flamme verte ⑤ / Flamme verte quality charte										
Classe ⑥ / Rating	★★★★★	★★★★★	★★★★	★★★★	★★★★	★★★★	★★★★	★★★★	★★★★	★★★★
Feu continu ④ / Continuous fire										
Volume de chauffe ⑦ (m³) / Heating volume	80/240	190/560	210/640	210/640	210/640	210/640	210/640	210/640	190/560	190/560
Surface de chauffe ⑧ (m²) / Heating surface	32/96	76/224	84/256	84/256	84/256	84/256	84/256	84/256	76/224	76/224
Système vitre ⑨ propre / Airwash system										
FIABILITÉ / RELIABILITY										
Garantie / Warranty ⑩	5 ans	5 ans	5 ans	5 ans	5 ans	5 ans	5 ans	5 ans	5 ans	5 ans
Norme / Standard	EN 13240	EN 13229	EN 13229	EN 13229	EN 13229	EN 13229	EN 13229	EN 13229	EN 13229	EN 13229
Marquage CE / CE marking	CE	CE	CE	CE	CE	CE	CE	CE	CE	CE
OPTION / OPTION										
Carénage / Casing									9701	9701
Grille / Grid										
Cadre inox / Stainless steel frame		6965-75								
Chaise support / Support structure	6965-80	6965-80								
FINITION / FINISHING										
Inox / Stainless steel										
Porte lisse / Smooth door										
Liseré laiton / Brass edging										

	6811-56 1100 GRANDE VISION RELEVABLE	6811-54 1100 GRANDE VISION RELEVABLE	6890-54 900 GRANDE VISION RELEVABLE	6890-56 900 GRANDE VISION RELEVABLE	6290-54 900 GRANDE VISION	6290-56 900 GRANDE VISION	6894-56 900 ARIZONA RELEVABLE	6294-56 900 ARIZONA	6884-56 850 PRISMATIQUE D'ANGLE Charnières à gauche / Left door hinges	6883-56 850 PRISMATIQUE D'ANGLE RELEVABLE Charnières à droite / Right door hinges	6383-56 850 PRISMATIQUE D'ANGLE Charnières à gauche / Left door hinges
PAGE / PAGE	12/13	12/13	14/15	14/15	14/15	14/15	16/17	16/17	18/19	18/19	18/19
DÉSIGNATION / DESIGNATION	Foyer	Foyer	Foyer	Foyer	Foyer	Foyer	Foyer	Foyer	Foyer	Foyer	Foyer
DIMENSIONS ET POIDS / DIMENSIONS AND WEIGHT											
Hauteur / Height	1158	1158	1158	1158	949	949	988	849	1095	1095	940
Longueur / Width	1100	1100	903	903	900	900	903	900	825	825	825
Profondeur / Depth	522	522	540	540	457,5	457,5	542	458	530	530	490
Diamètre de buse (mm) / Flue diameter	230	230	200	200	200	200	200	200	200	200	200
Longueur de bûches (cm) / Length	94	94	73	73	73	73	73	73	60	60	60
Poids (kg) / Weight	265	265	219	219	176	176	209	162	245	245	210
PERFORMANCE / HEATING PERFORMANCE											
Puissance ① nominale (kW) / Nominal heat output	18	18	18	18	18	18	16	16	12	12	16
Modulation ② de puissance / Heat output adjustment	6	6	6	6	6	6	5,5	5,5	4	4	5,5
Puissance ③ maxi. indicative / Indicative peak output	36	36	36	36	36	36	32	32	24	24	32
Rendement (%) ④ / Efficiency	70	70	70	70	71,1	71,1	70	70	70,5	70,5	70,5
Flamme verte ⑤ / Flamme verte quality charte											
Classe ⑥ / Rating	★★★★	★★★★	★★★★	★★★★	★★★★	★★★★	★★★★	★★★★	★★★★	★★★★	★★★★
Feu continu ④ / Continuous fire											
Volume de chauffe ⑦ (m³) / Heating volume	240/720	240/720	240/720	240/720	240/720	240/720	210/640	210/640	160/480	160/480	210/640
Surface de chauffe ⑧ (m²) / Heating surface	96/288	96/288	96/288	96/288	96/288	96/288	84/256	84/256	64/192	64/192	84/256
Système vitre ⑨ propre / Airwash system											
FIABILITÉ / RELIABILITY											
Garantie / Warranty ⑩	5 ans	5 ans	5 ans	5 ans	5 ans	5 ans	5 ans	5 ans	5 ans	5 ans	5 ans
Norme / Standard	EN 13229	EN 13229	EN 13229	EN 13229	EN 13229	EN 13229	EN 13229	EN 13229	EN 13229	EN 13229	EN 13229
Marquage CE / CE marking	CE	CE	CE	CE	CE	CE	CE	CE	CE	CE	CE
OPTION / OPTION											
Carénage / Casing											
Grille / Grid											
Cadre inox / Stainless steel frame											
Chaise support / Support structure											
FINITION / FINISHING											
Inox / Stainless steel											
Porte lisse / Smooth door											
Liseré laiton / Brass edging											



	6382-56 850 PRISMATIQUE ANGLE Charnières à droite / Right door hinges	6385-56 850 PRISMATIQUE	6885-56 850 PRISMATIQUE RELEVABLE	6889-56 850 PRISMATIQUE RELEVABLE CARENE	6281-56 800 CHAUDIERE	6886-54 800 GRANDE VISION RELEVABLE	6886-56 800 GRANDE VISION RELEVABLE	6280-54 800 GRANDE VISION	6280-56 800 GRANDE VISION	6887-58 800 PANORAMIQUE RELEVABLE
PAGE / PAGE	18/19	20/21	20/21	20/21	22/23	22/23	22/23	22/23	22/23	24/25
DÉSIGNATION / DESIGNATION	Foyer	Foyer	Foyer	Foyer	Foyer	Foyer	Foyer	Foyer	Foyer	Foyer

	6887-56 800 PANORAMIQUE RELEVABLE	6285-58 800 PANORAMIQUE	6285-54 800 PANORAMIQUE	6285-56 800 PANORAMIQUE	6288-56 800 PANORAMIQUE DOUBLE FACE	6282-54 800 GRANDE VISION DOUBLE FACE	6282-56 800 GRANDE VISION DOUBLE FACE	6876-54 700 GRANDE VISION RELEVABLE	6876-56 700 GRANDE VISION RELEVABLE	6270-54 700 GRANDE VISION
PAGE / PAGE	24/25	26/27	26/27	26/27	28/29	28/29	28/29	30/31	30/31	30/31
DÉSIGNATION / DESIGNATION	Foyer	Foyer	Foyer	Foyer	Foyer	Foyer	Foyer	Foyer	Foyer	Foyer

DIMENSIONS ET POIDS / DIMENSIONS AND WEIGHT										
Hauteur / Height	940	940	1090	1090	1044,5	1156,5	1156,5	950	950	1156,5
Longueur / Width	825	827	826	826	844	798	798	795	795	798
Profondeur / Depth	490	495	549,5	549,5	495	542	542	470	470	604
Diamètre de buse (mm) Flue diameter	200	200	200	200	200	200	200	200	200	200
Longueur de bûches (cm) / Length	60	64	64	64	63	63	63	63	63	63
Poids (kg) / Weight	210	167	188	194	197	202	202	162	162	207

	1156,5	847,5	847,5	847,5	950	950	950	1050	1050	742
	798	795	795	795	795	795	795	700	700	692
	604	550	550	550	663,5	514	514	514	514	448
	200	200	200	200	200	200	200	200	200	200
	63	63	63	63	63	63	63	56	56	60
	207	175	175	175	191	164	164	162	162	124

PERFORMANCE / HEATING PERFORMANCE										
Puissance ① nominale (kW) Nominal heat output	16	16	15	15	20 au total 15 eau / water	14	14	14	14	14
Modulation ② de puissance Heat output adjustment	5,5	5,5	5	5	-	4,5	4,5	4,5	4,5	4,5
Puissance ③ maxi. indicative Indicative peak output	32	32	30	30	-	28	28	28	28	28
Rendement (%) ④ Efficiency	70,5	71,4	70	70	76	70	70	75	75	70
Flamme verte ⑤ Flamme verte quality charte										
Classe ⑥ Rating	★★★★	★★★★	★★★★	★★★★	★★★★	★★★★	★★★★	★★★★★	★★★★★	★★★★
Feu continu ④ Continuous fire								Post-combustion	Post-combustion	
Volume de ⑦ chauffe (m³) Heating volume	210/640	210/640	200/600	200/600	Suivant installation	190/560	190/560	190/560	190/560	190/560
Surface de ⑧ chauffe (m²) Heating surface	84/256	84/256	80/240	80/240	Suivant installation	76/224	76/224	76/224	76/224	76/224
Système vitre ⑨ propre Airwash system										

	14	14	14	14	15	15	15	14	14	14
	4,5	4,5	4,5	4,5	5	5	5	4,5	4,5	4,5
	28	28	28	28	30	30	30	28	28	28
	70	75	75	75	70	70	70	70	70	75
	★★★★	★★★★★	★★★★★	★★★★★	★★★★	★★★★	★★★★	★★★★	★★★★	★★★★★
		Post-combustion	Post-combustion	Post-combustion						Post-combustion
	190/560	190/560	190/560	190/560	200/600	200/600	200/600	190/560	190/560	190/560
	76/224	76/224	76/224	76/224	80/240	80/240	80/240	76/224	76/224	76/224

FIABILITÉ / RELIABILITY										
Garantie / Warranty ⑩	5 ans	5 ans	5 ans	5 ans	5 ans	5 ans	5 ans	5 ans	5 ans	5 ans
Norme / Standard	EN 13229	EN 13229	EN 13229	EN 13229	EN 13229	EN 13229	EN 13229	EN 13229	EN 13229	EN 13229
Marquage CE / CE marking	CE	CE	CE	CE	CE	CE	CE	CE	CE	CE

	5 ans	5 ans	5 ans	5 ans	5 ans	5 ans	5 ans	5 ans	5 ans	5 ans
	EN 13229	EN 13229	EN 13229	EN 13229	EN 13229	EN 13229	EN 13229	EN 13229	EN 13229	EN 13229
	CE	CE	CE	CE	CE	CE	CE	CE	CE	CE

OPTION / OPTION										
Carénage / Casing		6956-00						6953-03	6953-03	
Grille / Grid										
Cadre inox / Stainless steel frame										9701
Chaise support / Support structure										9701

		6953-03	6953-03	6953-03						6952-00 9701

FINITION / FINISHING										
Inox / Stainless steel										
Porte lisse / Smooth door										
Liseré laiton / Brass edging										



	6270-56 700 GRANDE VISION	6877-54 700 PANORAMIQUE RELEVABLE	6877-56 700 PANORAMIQUE RELEVABLE	6275-54 700 PANORAMIQUE	6275-56 700 PANORAMIQUE	6370-54 700 PRISMATIQUE	6370-56 700 PRISMATIQUE	6873-56 700 PRISMATIQUE RELEVABLE	6278-54 700 GRANDE VISION DOUBLE FACE	6278-56 700 GRANDE VISION DOUBLE FACE
PAGE / PAGE	30/31	32/33	32/33	32/33	32/33	34/35	34/35	34/35	36/37	36/37
DÉSIGNATION / DESIGNATION	Foyer	Foyer	Foyer	Foyer	Foyer	Foyer	Foyer	Foyer	Foyer	Foyer
DIMENSIONS ET POIDS / DIMENSIONS AND WEIGHT										
Hauteur / Height	742	1050	1050	742	742	929	929	1050	872	872
Longueur / Width	692	700	700	696	696	692	692	700	692	692
Profondeur / Depth	448	558	558	503	503	448	448	536,5	460	460
Diamètre de buse (mm) / Flue diameter	200	200	200	200	200	200	200	200	200	200
Longueur de bûches (cm) / Length	60	55	55	60	60	55	55	55	55	55
Poids (kg) / Weight	124	165	165	124	124	145	145	180	137	137
PERFORMANCE / HEATING PERFORMANCE										
Puissance ① nominale (kW) / Nominal heat output	14	14	14	14	14	14	14	14	14	14
Modulation ② de puissance / Heat output adjustment	4,5	4,5	4,5	4,5	4,5	4,5	4,5	4,5	4,5	4,5
Puissance ③ maxi. indicative / Indicative peak output	28	28	28	28	28	28	28	28	28	28
Rendement (%) ④ / Efficiency	75	70	70	75	75	74,7	74,7	70	70	70
Flamme verte ⑤ / Flamme verte quality charte										
Classe ⑥ / Rating	★★★★★	★★★★★	★★★★★	★★★★★	★★★★★	★★★★★	★★★★★	★★★★★	★★★★★	★★★★★
Feu continu ⑦ / Continuous fire	Post-combustion			Post-combustion	Post-combustion					
Volume de chauffe ⑧ (m³) / Heating volume	190/560	190/560	190/560	190/560	190/560	190/560	190/560	190/560	190/560	190/560
Surface de chauffe ⑨ (m²) / Heating surface	76/224	76/224	76/224	76/224	76/224	76/224	76/224	76/224	76/224	76/224
Système vitre ⑩ propre / Airwash system										
FIABILITÉ / RELIABILITY										
Garantie / Warranty ⑪	5 ans	5 ans	5 ans	5 ans	5 ans	5 ans	5 ans	5 ans	5 ans	5 ans
Norme / Standard	EN 13229	EN 13229	EN 13229	EN 13229	EN 13229	EN 13229	EN 13229	EN 13229	EN 13229	EN 13229
Marquage CE / CE marking	CE	CE	CE	CE	CE	CE	CE	CE	CE	CE
OPTION / OPTION										
Carénage / Casing	6952-00			6952-00	6952-00					
Grille / Grid	9701	9701	9701	9701	9701					
Cadre inox / Stainless steel frame										
Chaise support / Support structure										
FINITION / FINISHING										
Inox / Stainless steel										
Porte lisse / Smooth door										
Liseré laiton / Brass edging										

	6272-54 700 PANORAMIQUE DOUBLE FACE	6272-56 700 PANORAMIQUE DOUBLE FACE	6772-55 700 ARENA Avec clapet / with flue valve	6772-54 700 ARENA	6274-54 700 COMPACT	6276-54 700 COMPACT Côté droit vitré / With right glass	6277-54 700 COMPACT Côté gauche vitré / With left glass	6279-54 700 COMPACT 3 côtés vitrés / With 3 glasses	6575 FLAMED	6688-54 800 COMPACT	6678-54 700 COMPACT 550
PAGE / PAGE	36/37	36/37	38/39	38/39	40/41	40/41	40/41	40/41	42/43	44/45	44/45
DÉSIGNATION / DESIGNATION	Foyer	Foyer	Foyer	Foyer	Foyer	Foyer	Foyer	Foyer	Insert	Insert	Insert
DIMENSIONS ET POIDS / DIMENSIONS AND WEIGHT											
Hauteur / Height	872	872	611,5	611,5	680	763	763	763	1010 >1660	638	615
Longueur / Width	696	696	692	692	692	700	700	700	750	795	700
Profondeur / Depth	570	570	400	400	435	460	460	460	455,5	476	448
Diamètre de buse (mm) / Flue diameter	200	200	180	180	200	200	200	200	200	200	200
Longueur de bûches (cm) / Length	55	55	50	50	55	55	55	55	55	64	60
Poids (kg) / Weight	141	141	96	96	120	120	120	120	200	148	120
PERFORMANCE / HEATING PERFORMANCE											
Puissance ① nominale (kW) / Nominal heat output	14	14	14	14	14	14	14	14	14	18	14
Modulation ② de puissance / Heat output adjustment	4,5	4,5	4,5	4,5	4,5	4,5	4,5	4,5	4,5	6	4
Puissance ③ maxi. indicative / Indicative peak output	28	28	28	28	28	28	28	28	28	36	24
Rendement (%) ④ / Efficiency	70	70	70	70	75,4	75,4	75,4	75,4	75	76,5	70,8
Flamme verte ⑤ / Flamme verte quality charte											
Classe ⑥ / Rating	★★★★★	★★★★★	★★★★★	★★★★★	★★★★★	★★★★★	★★★★★	★★★★★	★★★★★	★★★★★	★★★★★
Feu continu ⑦ / Continuous fire									Post-combustion		
Volume de chauffe ⑧ (m³) / Heating volume	190/560	190/560	190/560	190/560	190/560	190/560	190/560	190/560	190/560	240/720	190/560
Surface de chauffe ⑨ (m²) / Heating surface	76/224	76/224	76/224	76/224	76/224	76/224	76/224	76/224	76/224	96/288	76/224
Système vitre ⑩ propre / Airwash system											
FIABILITÉ / RELIABILITY											
Garantie / Warranty ⑪	5 ans	5 ans	5 ans	5 ans	5 ans	5 ans	5 ans	5 ans	5 ans	5 ans	5 ans
Norme / Standard	EN 13229	EN 13229	EN 13229	EN 13229	EN 13229	EN 13229	EN 13229	EN 13229	EN 13229	EN 13229	EN 13229
Marquage CE / CE marking	CE	CE	CE	CE	CE	CE	CE	CE	CE	CE	CE
OPTION / OPTION											
Carénage / Casing											
Grille / Grid					9701						9701
Cadre inox / Stainless steel frame									6965-75		
Chaise support / Support structure											
FINITION / FINISHING											
Inox / Stainless steel											
Porte lisse / Smooth door											
Liseré laiton / Brass edging											



	6682-54 800 VISION TOTALE	6682-56 800 VISION TOTALE	6676-56 700 PANORAMIQUE	6673-56 700 PRISMATIQUE	6671-54 700 GRANDE VISION	6671-56 700 GRANDE VISION	6675-56 700 GRANDE VISION Côté droit vitré / With right glass	6677-56 700 GRANDE VISION Côté gauche vitré / With left glass	6679-56 700 GRANDE VISION 3 côtés vitrés / With 3 glasses	6660-56 600 TURBO
PAGE / PAGE	46/47	46/47	48/49	48/49	50/51	50/51	50/51	50/51	50/51	50/51
DÉSIGNATION / DESIGNATION	Insert	Insert	Insert	Insert	Insert	Insert	Insert	Insert	Insert	Insert
DIMENSIONS ET POIDS / DIMENSIONS AND WEIGHT										
Hauteur / Height	638	638	621	620	615	615	615	615	615	550
Longueur / Width	795	795	692	692	692	692	697	697	699	580
Profondeur / Depth	473	473	482	510	445	445	446,5	446,5	446,5	405
Diamètre de buse (mm) Flue diameter	200	200	200	200	200	200	200	200	200	180
Longueur de bûches (cm) / Length	64	64	55	55	55	55	55	55	55	45
Poids (kg) / Weight	151	151	151	155	134	134	134	134	134	100
PERFORMANCE / HEATING PERFORMANCE										
Puissance ① nominal (kW) Nominal heat output	18	18	14	14	14	14	14	14	14	8
Modulation ② de puissance Heat output adjustment	6	6	4,5	4,5	4,5	4,5	4,5	4,5	4,5	3
Puissance ③ maxi. indicative Indicative peak output	36	36	28	28	28	28	28	28	28	16
Rendement (%) ④ Efficiency	76,5	76,5	70,8	70,8	70,8	70,8	70,8	70,8	70,8	70
Flamme verte ⑤ Flamme verte quality charte										
Classe ⑤b Rating	★★★★	★★★★	★★★★	★★★★	★★★★	★★★★	★★★★	★★★★	★★★★	★★★★
Feu continu ⑥ Continuous fire										
Volume de ⑦ chauffe (m³) Heating volume	240/720	240/720	190/560	190/560	190/560	190/560	190/560	190/560	190/560	105/320
Surface de ⑧ chauffe (m²) Heating surface	96/288	96/288	76/224	76/224	76/224	76/224	76/224	76/224	76/224	42/128
Système vitre ⑨ propre Airwash system										
FIABILITÉ / RELIABILITY										
Garantie / Warranty ⑩	5 ans	5 ans	5 ans	5 ans	5 ans	5 ans	5 ans	5 ans	5 ans	5 ans
Norme / Standard	EN 13229	EN 13229	EN 13229	EN 13229	EN 13229	EN 13229	EN 13229	EN 13229	EN 13229	EN 13229
Marquage CE / CE marking	CE	CE	CE	CE	CE	CE	CE	CE	CE	CE
OPTION / OPTION										
Carénage / Casing										
Grille / Grid										
Cadre inox / Stainless steel frame										
Chaise support / Support structure										
FINITION / FINISHING										
Inox / Stainless steel										
Porte lisse / Smooth door										
Liseré laiton / Brass edging										

- ① Exprimée en kW, la puissance nominale représente la puissance utile moyenne obtenue par l'utilisateur en allure de chauffe normale, en assurant les charges de bois nécessaires à l'alimentation du feu. Elle est directement comparable à la puissance nominale obtenue avec d'autres moyens de chauffage ou d'autres énergies.
- ② Possibilité de moduler la puissance en fonction des besoins de l'habitat - puissance indiquée pour un fonctionnement en allure réduite.
- ③ La vitesse de combustion du bois varie au cours de l'essai d'une heure. La puissance maximale est obtenue pendant 1/4 d'heure au moment du pic d'activité du foyer (consommation la plus élevée).
- ④ Désigne le rapport entre la quantité d'énergie restituée et la quantité d'énergie consommée. Plus le rendement est élevé, plus la consommation de combustible est faible.
- ⑤ Flamme verte : la charte qualité flamme verte garantit des rendements énergétiques supérieurs ou égaux à 70% et un taux d'émission de CO inférieur à 0,3%.
- ⑤b Classe de performance environnementale (1 à 5 étoiles). Tous nos appareils ont obtenus 4 ou 5 étoiles.
- ⑥ La continuité désigne la capacité d'un appareil à fonctionner en combustion lente pendant une période minimale sans recharge en combustible et sans intervention extérieure, de telle sorte qu'une réserve de braises puisse être retrouvée à l'issue de cette période.
- ⑦ Volume de chauffe corrigé donné à titre indicatif. Cette donnée dépend de nombreux facteurs dont l'isolation et la configuration de votre habitat, la région où vous vous situez, l'altitude ...
- ⑧ Surface de chauffe corrigée donnée à titre indicatif en prenant en compte une hauteur de plafond moyenne de 2,50 m.
- ⑨ Un voile d'air circule sur la surface intérieure de la vitre diminuant la fumée et le dépôt de suie.
- ⑩ Selon conditions d'application indiquées dans la notice de l'appareil.

- ① Measured in kW, the nominal heat output is the average useful heat delivered to the user at normal burning rate, while providing necessary wood. It can be directly compared to nominal output delivered by other heating systems or energies.
- ② Possibility to adjust heat output to your house or room requirements. The minimum heat output is indicated for a reduced burning rate.
- ③ Wood combustion speed varies during the 1 hour lab test. The maximal heat output is observed during a quarter hour at the peak activity of the firebox (highest burning rate).
- ④ Tells how much of the energy in the wood will be given in the room / house when you use a firebox. Highest efficiency will allow you to decrease wood consumption.
- ⑤ Flamme verte : this quality chart guarantees a minimum of 70% efficiency and a CO emission lower than 0,3%.
- ⑤b Environmental performances rating (1 to 5 stars). All our apparels are 4 or 5 stars rated.
- ⑥ A continuous fire guarantees that the firebox will continue to operate at a reduced burning rate during a minimum period of time without any log supply. The embers will last over this period.
- ⑦ Indicative heating volume. This data depends on many factors such as house insulation or lay out, altitude and region where you are living.
- ⑧ Indicative heating surface [with a 2,50 m room height].
- ⑨ An air flow is directed over interior surface of the glass in order to prevent soot and smoke from reaching the glass.
- ⑩ Terms of the warranty are listed in the firebox manual of use.

Modèles déposés. Tous droits réservés. Document non contractuel.
LAUDEL se réserve le droit de modifier ses modèles sans préavis.
Suggestion de présentation. Dimensions et poids approximatifs.

Dimensions and weights indicated in this catalogue are approximate. All rights reserved.
Suggestion of presentation. This document is not contractually binding.
LAUDEL reserves the right to modify its models without notice.