


# FOYERS ET COLLECTION 2010 INSERTS HEARTHES AND INSERTS

LAUDEL - FC Sedan 57B79 - Siret 68578078300012 - Edition juillet 2010 - BA2415 - Conception et réalisation : Val Production Graphique - Crédits photos : Studio GARNIER

**LAUDEL** 

B.P. 03 - 08350 DONCHERY  
Tél. +33 (0) 3 24 27 71 71 - Fax. +33 (0) 3 24 26 62 42

**LAUDEL**   
CRÉE POUR LES PROFESSIONNELS PAR INVICTA



## EDITO / EDITORIAL

LAUDEL, FONDEUR ÉMAILLEUR FRANÇAIS, EST IMPLANTÉ DEPUIS 1924 À DONCHERY DANS LA RÉGION CHAMPAGNE-ARDENNE.

AVEC UNE FABRICATION ANNUELLE DE 170 000 APPAREILS DE CHAUFFAGE AU BOIS, IL EST L'ACTEUR INCONTOURNABLE DE SON ACTIVITÉ.

LAUDEL MAÎTRISE EN INTERNE 100 % DU PROCESS DE FABRICATION : BUREAU D'ÉTUDES ET DE DESIGN, LABORATOIRE D'ESSAI ACCRÉDITÉ COFRAC, FONDERIE, TRAITEMENTS DE SURFACE, COMMERCIALISATION ET DISTRIBUTION.

LAUDEL CONÇOIT ET FABRIQUE UNE LARGE GAMME D'APPAREILS DE CHAUFFAGE AU BOIS POUR SATISFAIRE LES ATTENTES DES CONSOMMATEURS. IL IMAGINE DES APPAREILS POUR RÉPONDRE AUX BESOINS ET ENVIES DE DEMAIN.

LAUDEL, FOUNDRY AND ENAMELLING PLANTS ARE ESTABLISHED SINCE 1924 IN DONCHERY IN THE FRENCH CHAMPAGNE-ARDENNE REGION.

WITH AN ANNUAL OUTPUT OF 170 000 HEATING APPLIANCES, LAUDEL IS THE LEADER IN ITS ACTIVITY.

LAUDEL CONTROLS 100% OF THE MANUFACTURING PROCESS IN-HOUSE : DESIGN AND RESEARCH DEPARTMENT, CERTIFIED TEST LAB, FOUNDRY, SURFACE TREATMENT, MARKETING AND DISTRIBUTION.

LAUDEL CREATES AND MANUFACTURES A LARGE RANGE OF HEARTHES AND INSERTS TO FULFIL CUSTOMER'S EXPECTATIONS. LAUDEL IMAGINES NEXT GENERATION OF FIREBOXES TO MEET TOMORROW'S NEEDS AND DESIRES.



CHOISIR LE CONFORT  
ET LA PERFORMANCE  
ÉNERGÉTIQUES  
LAUDEL C'EST :

CHOOSE LAUDEL'S  
COMFORT AND ENERGY  
PERFORMANCE AND :



## Profiter d'un large choix de styles, de formats, d'esthétiques et de comforts d'utilisation.



QUEL QUE SOIT LE TYPE DE VOTRE CHEMINÉE OU VOTRE PROJET D'HABITAT, PARCOUREZ TOUTE LA GAMME DE FOYERS INSERTS LAUDEL, ET IMAGINEZ, CHEZ VOUS, LE MODÈLE DE VOTRE CHOIX DIFFUSANT CHALEUR ET BIEN ÊTRE DANS VOTRE INTÉRIEUR.

## Bénéficier d'une conception et de matériaux de qualité.

Les hommes et les femmes du groupe Laudel mobilisent leurs savoir-faire, compétences et expériences pour donner toute son âme à la fonte.

### • Les foyers et les corps de chauffe des inserts Laudel sont entièrement en fonte.

La fonte constitue le choix historique des grands constructeurs d'appareils de chauffage au bois pour ses nombreuses propriétés reconnues : excellente conductivité thermique, forte inertie, résistance aux contraintes thermiques et mécaniques. La fonte, par sa nature, est idéale pour emmagasiner, accumuler la chaleur, et la restituer ensuite par rayonnement. De plus, la fonte est un matériau entièrement recyclable.

• **Les vitres vitrocéramiques résistent à 750°C** et ne peuvent en aucun cas se casser ou se fendre sous l'effet de la chaleur (coefficient de dilatation nul).

• L'étanchéité est assurée par du mastic réfractaire. Vis, écrous et tirants renforcent l'assemblage réalisé dans nos ateliers.

• Toutes les **pièces en contact direct avec le feu** sont **amovibles** : plaque de fond, chenet, déflecteur, grille foyer. Elles pourront donc être changées facilement auprès de notre service après-vente.

## S'assurer d'une performance élevée et adaptée.

• Les foyers et inserts Laudel offrent dans leur grande majorité des **rendements énergétiques supérieurs à 70%**. Plus les rendements sont élevés, plus la consommation de bois est faible.

• De 8 à 18 kW, l'éventail des puissances nominales de nos foyers et inserts vous permet d'adapter l'appareil aux volumes à chauffer. Notez la **possibilité de moduler la puissance en fonction des besoins de votre habitat**. Un foyer d'une puissance nominale de 14 kW peut fonctionner avec une puissance modulée de 5 kW en allure réduite.

• Les foyers et inserts Laudel respectent les critères de **feu continu** définis dans la norme **EN13229**, offrant ainsi un maintien longue durée des braises.

• **Système vitre propre** : un voile d'air frais circule sur la face intérieure de la vitre de tous les appareils Laudel diminuant la fumée et le dépôt de suie.

## Obtenir des garanties de fiabilité et de sécurité.

• Tous les appareils Laudel sont préalablement testés dans un laboratoire d'essais. Notre laboratoire a été le premier à être accrédité COFRAC pour les **essais EN13229**.

• Tous les foyers et inserts Laudel sont **conformes** à la norme européenne **EN13229**. Un plaque rivetée derrière le cendrier des appareils atteste de toutes les caractéristiques du produit.

• Une **garantie de 5 ans** s'applique sur tous les foyers et inserts Laudel\*.

• Une notice d'installation, d'utilisation et d'entretien très complète, vous rappelle les instructions de sécurité conformément aux réglementations et D.T.U.

## Participer au respect de l'environnement.

Les foyers et inserts Laudel, dans leur grande majorité, proposent des performances environnementales en conformité avec la charte qualité **Flamme verte 2010** :

- rendement énergétique supérieur à 70%
- taux de rejet de CO inférieur à 0,3%

Tous nos foyers et inserts ont obtenu 4 étoiles en performance environnementale.

## Réaliser des économies.

Le chauffage au bois avec un foyer fermé ou un insert est l'une des énergies **les plus économiques**.

## Enjoy a large choice of styles, sizes, esthetics and comforts of use.

ANY TYPE OF CHIMNEY OR HOUSE PROJECT WILL FIND AN ANSWER IN OUR WIDE RANGE OF PRODUCTS. LOOK THROUGH OUR RANGE AND IMAGINE THE HEATING SOLUTION OF YOUR CHOICE DIFFUSING HEAT AND WELL-BEING IN YOUR HOUSE.



## Take advantage of quality design and materials.

Men and women of Laudel group give a spirit to cast-iron through their expertise, knowhow and experience.

### • Laudel hearths and insert's heating body are entirely made out of cast iron.

Cast iron is the historical choice of renowned wood-heating manufacturers for its recognized properties: excellent thermal conductivity, strong inertia, resistance to thermal and mechanical stresses. Cast iron by nature has a specific heat capacity. This material is ideal to store and accumulate the heat, and then release it by radiation. Moreover, the cast iron is a 100% recyclable material.

• **The glass-ceramic windows are resistant up to 750°C** and cannot break or split under the effect of heat (expansion ratio is 0).

• The assembly is performed in our workshops : components are sealed with refractory mastic and the assembly is reinforced with nuts, screws and tie rods.

• **All parts in direct contact with fire** can be **removed** : back fire plate, andiron, smoke baffle and fire grate. These can be easily replaced by contacting our after-sales service.

## Take advantage of high and adapted performance.

• Most of Laudel's hearths and inserts offer **more than 70% energy efficiency**. Highest efficiency will allow you to decrease wood consumption.

• The range of the nominal heat output of our hearts and inserts, 8 to 18 kW, enables you to adapt the appliance to volumes you have to heat. You have the **possibility to adjust the heat output according to your requirements** (an hearth with a 14 kW nominal heat output can operate with a modulated power of 5 kW at reduced burning rate).

• Laudel's hearths and inserts respect **continuous fire** criteria defined in **EN13229** standard, maintaining a long-lasting bed of embers.

• **Clean glass system** : an air flow is directed over interior surface of the glass in order to prevent soot and smoke from reaching the glass.

\*Voir conditions d'application dans la notice de l'appareil /  
\*See application terms in the appliance manual of use

## Obtain reliability and safety guarantees.

• Laudel's appliances are preliminary tested in a certified laboratory. Our laboratory was the first to be granted COFRAC authorization to perform **EN13229 tests**.

• All Laudel's hearths and inserts are manufactured **in accordance with EN13229** European standard. An identification plate with main product's characteristics is riveted at the back of ashtray.

• A **5 years warranty** applies to all Laudel's hearths and inserts\*

• A comprehensive installation, use and care notice, lists safety instructions detailed in D.T.U (Unified Technical Document). However, we advice you to call upon the service of a professional chimney installer to ensure installation with good engineering practice.

## Take part in environmental respect.

Most Laudel's hearths and inserts offer environmental performance in conformity with **2010 Flamme verte quality charter** :

- Energetic efficiency superior to 70%
- Carbon monoxide (CO) emission lower than 0,3%

All our hearths and inserts are 4 stars rated for their environmental performance.

## Save money.

Wood-burning heating in fireboxes is one of the **most economic energy**.



CRÉER UNE AMBIANCE  
CHALEUREUSE ET CONVIVIALE  
DANS VOTRE HABITAT,  
PROFITER EN FAMILLE  
DES PLAISIRS DU FEU.

CREATE A CONVIVIAL AND WARM  
ATMOSPHERE AT HOME, AND  
ENJOY ALL PLEASURES OF FIRE.



**FOYER 750 X 750** REF. 6576  
OPTION CADRE INOX REF. 6965-75



**REF. 6576**

**FOYER 750 X 750**

Décor aspect cuir

**Norme** • EN13229  
**Standard**

**Puissance** • 14 kW  
**Heat output**

**Rendement** • 75 %  
**Efficiency**

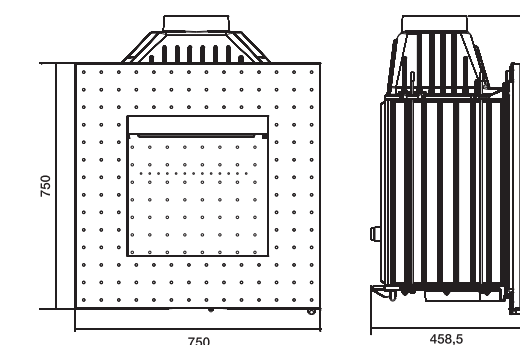
**Post-combustion**

**Utilisation** • en continu  
**Continuous use**

**Longueur de bûches** • 55 cm  
**Log length**

**Diamètre de buse** • 180 mm int.  
**Flue diameter** 200 mm ext.

**Poids** • 175 kg  
**Weight**







**REF. 6545-54**

**PANORAMIQUE**

Porte lisse / Smooth door

**Norme** • EN13229  
**Standard**

**Puissance** • 16 kW  
**Heat output**

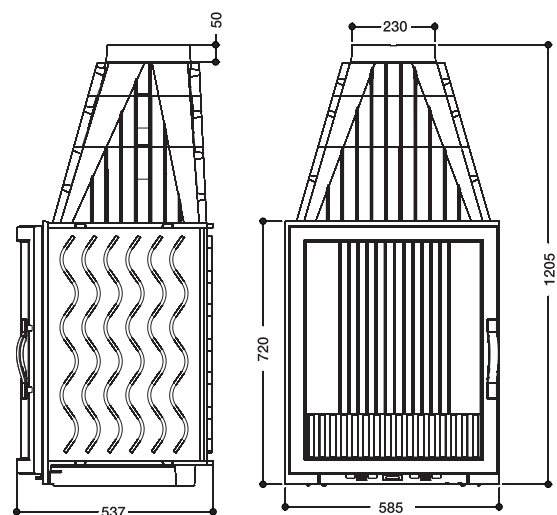
**Rendement** • 71,4 %  
**Efficiency**

**Utilisation** • en continu  
**Continuous use**

**Longueur de bûches** • 50 cm  
**Log length**

**Diamètre de buse** • 230 mm  
**Flue diameter**

**Poids** • 188 kg  
**Weight**



**REF. 6545-58**

**PANORAMIQUE**

Inox / Stainless steel

**Norme** • EN13229  
**Standard**

**Puissance** • 16 kW  
**Heat output**

**Rendement** • 71,4 %  
**Efficiency**

**Utilisation** • en continu  
**Continuous use**

**Longueur de bûches** • 50 cm  
**Log length**

**Diamètre de buse** • 230 mm  
**Flue diameter**

**Poids** • 188 kg  
**Weight**



**REF. 6540-56**

**GRANDE VISION**

Liseré laiton / Brass edging

**Norme** • EN13229  
**Standard**

**Puissance** • 16 kW  
**Heat output**

**Rendement** • 71,4 %  
**Efficiency**

**Utilisation** • en continu  
**Continuous use**

**Longueur de bûches** • 50 cm  
**Log length**

**Diamètre de buse** • 230 mm  
**Flue diameter**

**Poids** • 182 kg  
**Weight**







**REF. 6555-58**

**PANORAMIQUE**

Inox / Stainless steel

**Norme** • EN13229  
**Standard**

**Puissance** • 16 kW  
**Heat output**

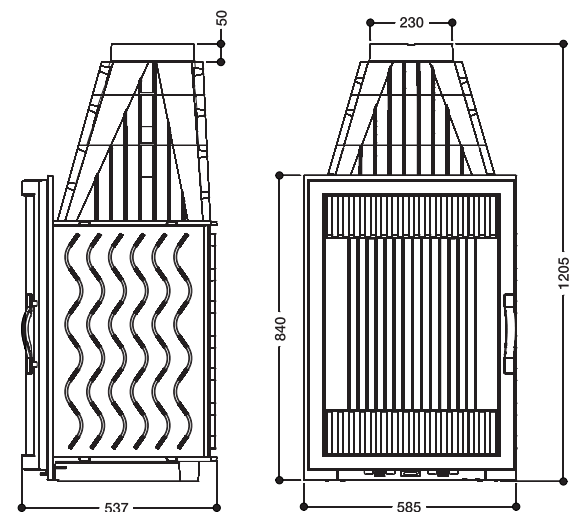
**Rendement** • 71,4 %  
**Efficiency**

**Utilisation** • en continu  
**Continuous use**

**Longueur de bûches** • 50 cm  
**Log length**

**Diamètre de buse** • 230 mm  
**Flue diameter**

**Poids** • 194 kg  
**Weight**



**REF. 6555-54**

**PANORAMIQUE**

Porte lisse / Smooth door

**Norme** • EN13229  
**Standard**

**Puissance** • 16 kW  
**Heat output**

**Rendement** • 71,4 %  
**Efficiency**

**Utilisation** • en continu  
**Continuous use**

**Longueur de bûches** • 50 cm  
**Log length**

**Diamètre de buse** • 230 mm  
**Flue diameter**

**Poids** • 197 kg  
**Weight**



**REF. 6550-56**

**GRANDE VISION**

Liseré laiton / Brass edging

**Norme** • EN13229  
**Standard**

**Puissance** • 16 kW  
**Heat output**

**Rendement** • 71,4 %  
**Efficiency**

**Utilisation** • en continu  
**Continuous use**

**Longueur de bûches** • 50 cm  
**Log length**

**Diamètre de buse** • 230 mm  
**Flue diameter**

**Poids** • 188 kg  
**Weight**





# HORIZON REF. 6284-54



## REF. 6284-54

### HORIZON

Porte lisse / Smooth door

**Norme** • EN13229  
**Standard**

**Puissance** • 14 kW  
**Heat output**

**Rendement** • 70 %  
**Efficiency**

**Utilisation** • en continu  
**Continuous use**

**Longueur de bûches** • 55 cm  
**Log length**

**Diamètre de buse** • 200 mm  
**Flue diameter**

**Poids** • 125 kg  
**Weight**

**Option :**  
**Grille** • Réf.9701  
**Grid**



## REF. 6284-56

### HORIZON

Liseré laiton / Brass edging



**Norme** • EN13229  
**Standard**

**Puissance** • 14 kW  
**Heat output**

**Rendement** • 70 %  
**Efficiency**

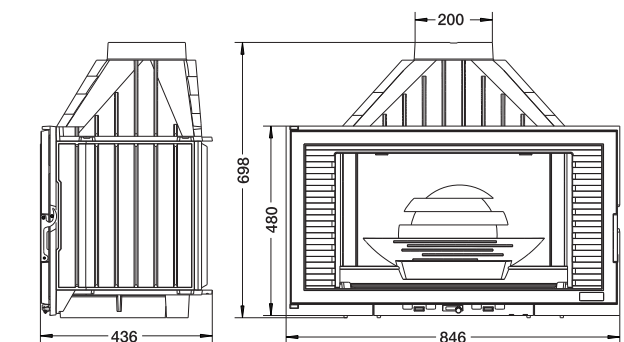
**Utilisation** • en continu  
**Continuous use**

**Longueur de bûches** • 55 cm  
**Log length**

**Diamètre de buse** • 200 mm  
**Flue diameter**

**Poids** • 125 kg  
**Weight**

**Option :**  
**Grille** • Réf.9701  
**Grid**





**1100 GRANDE VISION** REF. 6811-56  
RELEVABLE



REF. 6811-56

**1100 GRANDE VISION  
RELEVABLE**

Liseré laiton / Brass edging

**Norme • EN13229  
Standard**

**Puissance • 18 kW  
Heat output**

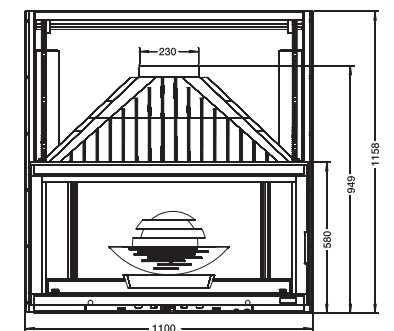
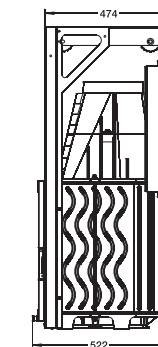
**Rendement • 70 %  
Efficiency**

**Utilisation • en continu  
Continuous use**

**Longueur de bûches • 94 cm  
Log length**

**Diamètre de buse • 230 mm  
Flue diameter**

**Poids • 265 kg  
Weight**



REF. 6811-54

**1100 GRANDE VISION  
RELEVABLE**

Porte lisse / Smooth door

**Norme • EN13229  
Standard**

**Puissance • 18 kW  
Heat output**

**Rendement • 70 %  
Efficiency**

**Utilisation • en continu  
Continuous use**

**Longueur de bûches • 94 cm  
Log length**

**Diamètre de buse • 230 mm  
Flue diameter**

**Poids • 265 kg  
Weight**





# 900 GRANDE VISION

REF. 6890-54

RELEVABLE



REF. 6890-54

**900 GRANDE VISION  
RELEVABLE**

Porte lisse / Smooth door

**Norme** • EN13229  
**Standard**

**Puissance** • 18 kW  
**Heat output**

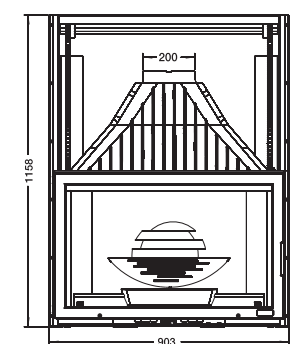
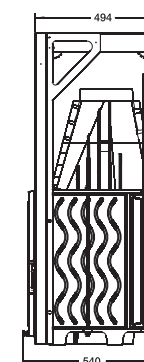
**Rendement** • 70 %  
**Efficiency**

**Utilisation** • en continu  
**Continuous use**

**Longueur de bûches** • 73 cm  
**Log length**

**Diamètre de buse** • 200 mm  
**Flue diameter**

**Poids** • 219 kg  
**Weight**



REF. 6890-56

**900 GRANDE VISION  
RELEVABLE**

Liseré laiton / Brass edging

**Poids** • 219 kg  
**Weight**

**Rendement** • 70 %  
**Efficiency**

REF. 6290-54

**900 GRANDE VISION**

Porte lisse / Smooth door

**Poids** • 176 kg  
**Weight**

**Rendement** • 71,1 %  
**Efficiency**



REF. 6290-56

**900 GRANDE VISION**

Liseré laiton / Brass edging

**Poids** • 176 kg  
**Weight**

**Rendement** • 71,1 %  
**Efficiency**



**900 ARIZONA** REF. 6894-56  
RELEVABLE

REF. 6894-56

**900 ARIZONA  
RELEVABLE**

Liseré laiton / Brass edging

**Norme** • EN13229  
**Standard**

**Puissance** • 16 kW  
**Heat output**

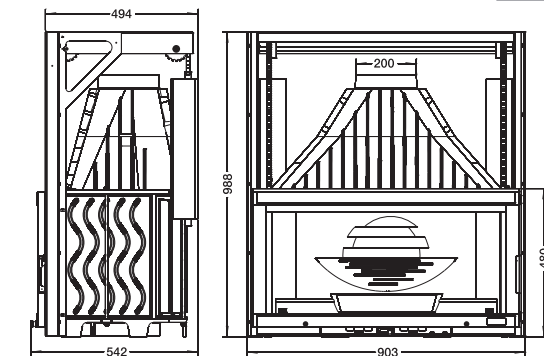
**Rendement** • 70 %  
**Efficiency**

**Utilisation** • en continu  
**Continuous use**

**Longueur de bûches** • 73 cm  
**Log length**

**Diamètre de buse** • 200 mm  
**Flue diameter**

**Poids** • 209 kg  
**Weight**



REF. 6294-56

**900 ARIZONA**

Liseré laiton / Brass edging

**Norme** • EN13229  
**Standard**

**Puissance** • 16 kW  
**Heat output**

**Rendement** • 70 %  
**Efficiency**

**Utilisation** • en continu  
**Continuous use**

**Longueur de bûches** • 73 cm  
**Log length**

**Diamètre de buse** • 200 mm  
**Flue diameter**

**Poids** • 162 kg  
**Weight**





# 850 PRISMATIQUE REF. 6884-56

RELEVABLE



## REF. 6884-56

### 850 PRISMATIQUE D'ANGLE RELEVABLE

Charnières à gauche / Left door hinges  
Liseré laiton / Brass edging

**Norme** • EN13229  
**Standard**

**Puissance** • 12 kW  
**Heat output**

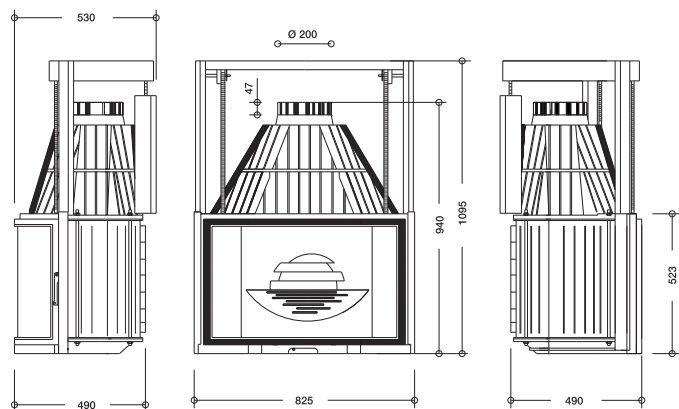
**Rendement** • 70,5 %  
**Efficiency**

**Utilisation** • en continu  
**Continuous use**

**Longueur de bûches** • 60 cm  
**Log length**

**Diamètre de buse** • 200 mm  
**Flue diameter**

**Poids** • 245 kg  
**Weight**



## REF. 6883-56

### 850 PRISMATIQUE D'ANGLE RELEVABLE

Charnières à droite / Right door hinges  
Liseré laiton / Brass edging

**Norme** • EN13229  
**Standard**

**Puissance** • 12 kW  
**Heat output**

**Rendement** • 70,5 %  
**Efficiency**

**Poids** • 245 kg  
**Weight**



## REF. 6383-56

### 850 PRISMATIQUE D'ANGLE

Charnières à gauche / Left door hinges  
Liseré laiton / Brass edging

**Norme** • EN13229  
**Standard**

**Puissance** • 16 kW  
**Heat output**

**Rendement** • 70,5 %  
**Efficiency**

**Poids** • 210 kg  
**Weight**



## REF. 6382-56

### 850 PRISMATIQUE D'ANGLE

Charnières à droite / Right door hinges  
Liseré laiton / Brass edging

**Norme** • EN13229  
**Standard**

**Puissance** • 16 kW  
**Heat output**

**Rendement** • 70,5 %  
**Efficiency**

**Poids** • 210 kg  
**Weight**





# 850 PRISMATIQUE REF. 6385-56



## REF. 6385-56

### 850 PRISMATIQUE

Liseré laiton / Brass edging

**Norme** • EN13229  
Standard

**Puissance** • 16 kW  
Heat output

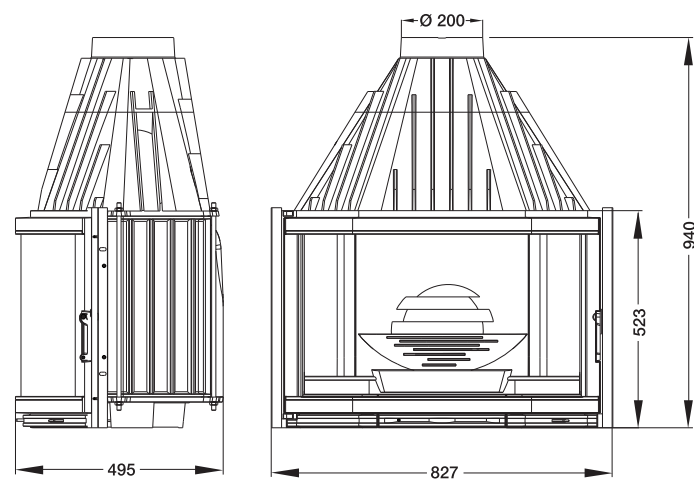
**Rendement** • 71,4 %  
Efficiency

**Utilisation** • en continu  
Continuous use

**Longueur de bûches** • 64 cm  
Log length

**Diamètre de buse** • 200 mm  
Flue diameter

**Poids** • 167 kg  
Weight



## REF. 6885-56

### 850 PRISMATIQUE RELEVABLE

Liseré laiton / Brass edging

**Norme** • EN13229  
Standard

**Puissance** • 15 kW  
Heat output

**Rendement** • 70 %  
Efficiency

**Utilisation** • en continu  
Continuous use

**Longueur de bûches** • 64 cm  
Log length

**Diamètre de buse** • 200 mm  
Flue diameter

**Poids** • 188 kg  
Weight



## REF. 6889-56

### 850 PRISMATIQUE RELEVABLE

Version carénée / With casing  
Liseré laiton / Brass edging

**Norme** • EN13229  
Standard

**Puissance** • 15 kW  
Heat output

**Rendement** • 70 %  
Efficiency

**Utilisation** • en continu  
Continuous use

**Longueur de bûches** • 64 cm  
Log length

**Diamètre de buse** • 200 mm  
Flue diameter

**Poids** • 194 kg  
Weight





# 800 CHAUDIERE REF. 6281-56

Le foyer bouilleur permet de profiter de la convivialité d'un feu de bois tout en bénéficiant de l'efficacité d'un chauffage central. La répartition de la chaleur se fait de façon optimale et homogène dans les différentes pièces de la maison contrairement à un simple foyer installé dans le salon. En plus d'économies d'énergie, l'utilisation du chauffage au bois associée à notre foyer-chaudière, vous garantit sécurité, performance et rendement élevés.

The water-heating hearth offers conviviality of a traditional wood-burning fire and effectiveness of a central heating. Heat is homogenously distributed in the entire house through hot water. In addition to energy savings, our wood-burning hearth with boiler guarantees security, performance and high efficiency.



## REF. 6281-56

### 800 CHAUDIERE

Liseré laiton / Brass edging

**Norme** • EN13229  
**Standard**

**Puissance** • 20 kW dont 15 kW pour l'eau  
**Heat output** • 20 kW (15 kW for water)

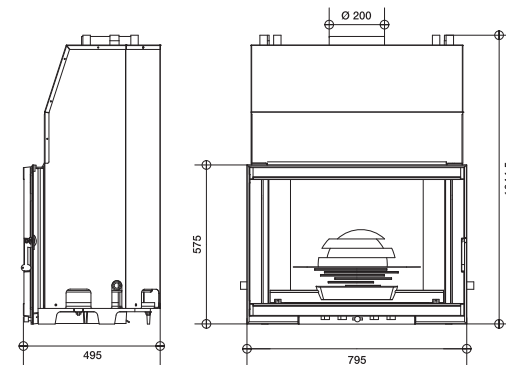
**Rendement** • 76 %  
**Efficiency**

**Utilisation** • en continu  
**Continuous use**

**Longueur de bûches** • 63 cm  
**Log length**

**Diamètre de buse** • 200 mm  
**Flue diameter**

**Poids** • 197 kg  
**Weight**



## REF. 6886-54

### 800 GRANDE VISION RELEVABLE

Porte lisse / Smooth door

**Norme** • EN13229  
**Standard**

**Puissance** • 14 kW  
**Heat output**

**Rendement** • 70 %  
**Efficiency**

**Utilisation** • en continu  
**Continuous use**

**Longueur de bûches** • 63 cm  
**Log length**

**Diamètre de buse** • 200 mm  
**Flue diameter**

**Poids** • 202 kg  
**Weight**



## REF. 6886-56

### 800 GRANDE VISION RELEVABLE

Liseré laiton / Brass edging

**Norme** • EN13229  
**Standard**

**Puissance** • 14 kW  
**Heat output**

**Rendement** • 70 %  
**Efficiency**



## REF. 6280-54

### 800 GRANDE VISION

Porte lisse / Smooth door

**Puissance** • 15 kW  
**Heat output**

**Rendement** • 73,8 %  
**Efficiency**

**Poids** • 165 kg  
**Weight**



## REF. 6280-56

### 800 GRANDE VISION

Liseré laiton / Brass edging

**Rendement** • 73,8 %  
**Efficiency**

**Poids** • 165 kg  
**Weight**





# 800 PANORAMIQUE

REF. 6887-58

RELEVABLE



**REF. 6887-58**  
**800 PANORAMIQUE RELEVABLE**

Inox / Stainless steel

**Norme** • EN13229  
**Standard**

**Puissance** • 14 kW  
**Heat output**

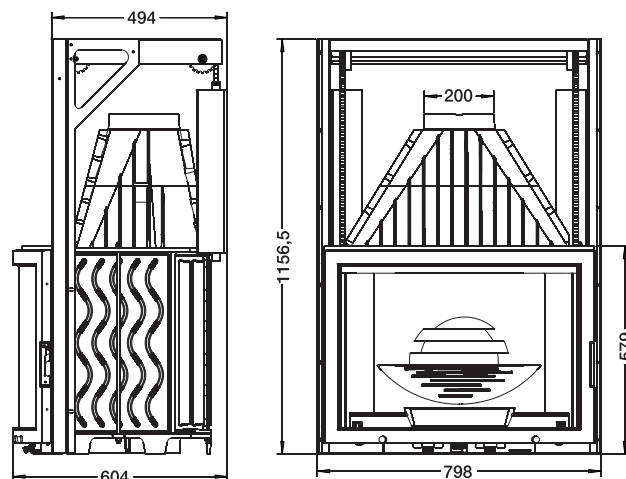
**Rendement** • 70 %  
**Efficiency**

**Utilisation** • en continu  
**Continuous use**

**Longueur de bûches** • 63 cm  
**Log length**

**Diamètre de buse** • 200 mm  
**Flue diameter**

**Poids** • 207 kg  
**Weight**



**REF. 6887-54**

**800 PANORAMIQUE RELEVABLE**

Porte lisse / Smooth door

**Norme** • EN13229  
**Standard**

**Puissance** • 14 kW  
**Heat output**

**Rendement** • 70 %  
**Efficiency**

**Utilisation** • en continu  
**Continuous use**

**Longueur de bûches** • 63 cm  
**Log length**

**Diamètre de buse** • 200 mm  
**Flue diameter**

**Poids** • 207 kg  
**Weight**



**REF. 6887-56**

**800 PANORAMIQUE RELEVABLE**

Liseré laiton / Brass edging

**Norme** • EN13229  
**Standard**

**Puissance** • 14 kW  
**Heat output**

**Rendement** • 70 %  
**Efficiency**

**Utilisation** • en continu  
**Continuous use**

**Longueur de bûches** • 63 cm  
**Log length**

**Diamètre de buse** • 200 mm  
**Flue diameter**

**Poids** • 207 kg  
**Weight**





# 800 PANORAMIQUE REF. 6285-54



## REF. 6285-54

### 800 PANORAMIQUE

Porte lisse / Smooth door

**Norme** • EN13229  
**Standard**

**Puissance** • 15 kW  
**Heat output**

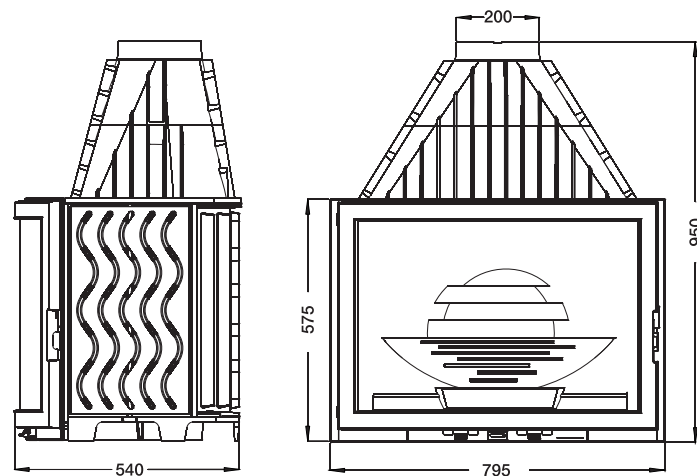
**Rendement** • 70 %  
**Efficiency**

**Utilisation** • en continu  
**Continuous use**

**Longueur de bûches** • 63 cm  
**Log length**

**Diamètre de buse** • 200 mm  
**Flue diameter**

**Poids** • 177 kg  
**Weight**



## REF. 6285-58

### 800 PANORAMIQUE

Inox / Stainless steel

**Norme** • EN13229  
**Standard**

**Puissance** • 15 kW  
**Heat output**

**Rendement** • 70 %  
**Efficiency**

**Utilisation** • en continu  
**Continuous use**

**Longueur de bûches** • 63 cm  
**Log length**

**Diamètre de buse** • 200 mm  
**Flue diameter**

**Poids** • 177 kg  
**Weight**



## REF. 6285-56

### 800 PANORAMIQUE

Liseré laiton / Brass edging

**Norme** • EN13229  
**Standard**

**Puissance** • 15 kW  
**Heat output**

**Rendement** • 70 %  
**Efficiency**

**Utilisation** • en continu  
**Continuous use**

**Longueur de bûches** • 63 cm  
**Log length**

**Diamètre de buse** • 200 mm  
**Flue diameter**

**Poids** • 177 kg  
**Weight**





# 800 PANORAMIQUE REF. 6288-54

DOUBLE FACE



REF. 6288-54

## 800 PANORAMIQUE DOUBLE FACE

Porte lisse / Smooth door

**Norme** • EN13229  
Standard

**Puissance** • 15 kW  
Heat output

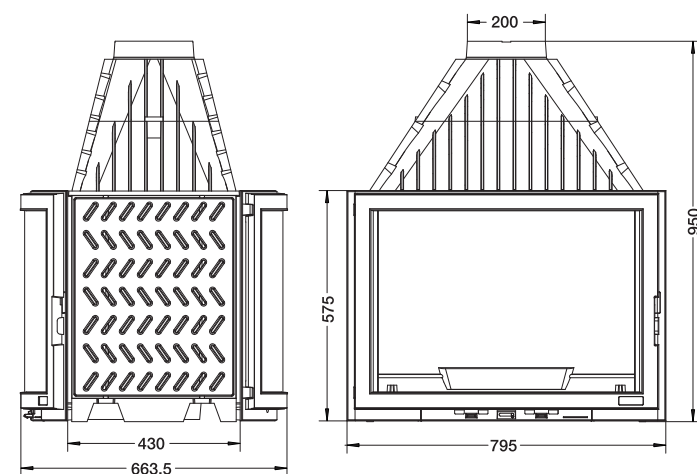
**Rendement** • 70 %  
Efficiency

**Utilisation** • en continu  
Continuous use

**Longueur de bûches** • 63 cm  
Log length

**Diamètre de buse** • 200 mm  
Flue diameter

**Poids** • 191 kg  
Weight



REF. 6288-56

## 800 PANORAMIQUE DOUBLE FACE

Liseré laiton / Brass edging

**Rendement** • 70 %  
Efficiency

**Poids** • 191 kg  
Weight



REF. 6282-54

## 800 GRANDE VISION DOUBLE FACE

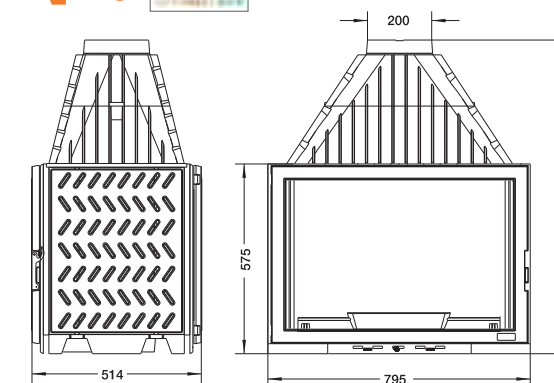
Porte lisse / Smooth door

**Norme** • EN13229  
Standard

**Puissance** • 15 kW  
Heat output

**Rendement** • 70 %  
Efficiency

**Poids** • 164 kg  
Weight



REF. 6282-56

## 800 GRANDE VISION DOUBLE FACE

Liseré laiton / Brass edging

**Rendement** • 70 %  
Efficiency

**Poids** • 164 kg  
Weight





# 700 GRANDE VISION REF. 6876-54

RELEVABLE

## REF. 6876-54

### 700 GRANDE VISION RELEVABLE

Porte lisse / Smooth door

**Norme** • EN13229  
**Standard**

**Puissance** • 14 kW  
**Heat output**

**Rendement** • 70 %  
**Efficiency**

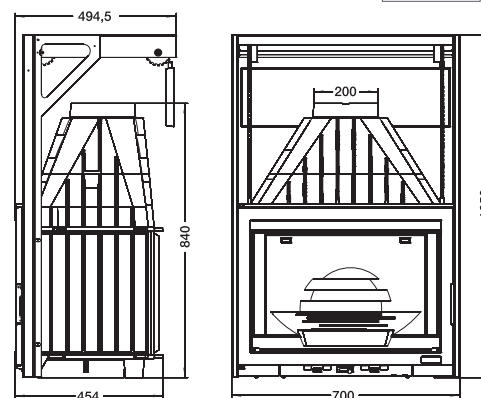
**Utilisation** • en continu  
**Continuous use**

**Longueur de bûches** • 56 cm  
**Log length**

**Diamètre de buse** • 200 mm  
**Flue diameter**

**Poids** • 162 kg  
**Weight**

**Option :**  
**Grille** • Réf.9701  
**Grid**



## REF. 6876-56

### 700 GRANDE VISION RELEVABLE

Liseré laiton / Brass edging

**Rendement** • 70 %  
**Efficiency**

**Poids** • 162 kg  
**Weight**



**REF. 9701**  
**\*Grille en option /**  
**Optional grid**

## REF. 6270-54

### 700 GRANDE VISION

Porte lisse / Smooth door

**Norme** • EN13229  
**Standard**

**Puissance** • 15 kW  
**Heat output**

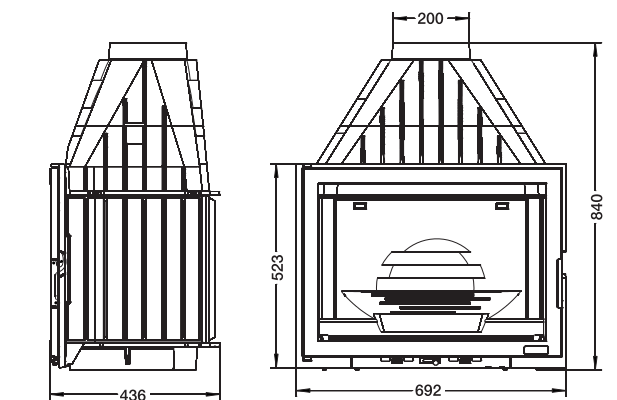
**Rendement** • 72,7 %  
**Efficiency**

**Longueur de bûches** • 60 cm  
**Log length**

**Poids** • 130 kg  
**Weight**



**REF. 9701**  
**\*Grille en option /**  
**Optional grid**



## REF. 6270-56

### 700 GRANDE VISION

Liseré laiton / Brass edging

**Rendement** • 72,7 %  
**Efficiency**

**Poids** • 130 kg  
**Weight**



**REF. 9701**  
**\*Grille en option /**  
**Optional grid**



# 700 PANORAMIQUE REF. 6877-54

RELEVABLE



## REF. 6877-54

### 700 PANORAMIQUE RELEVABLE

Porte lisse / Smooth door

**Norme** • EN13229  
**Standard**

**Puissance** • 14 kW  
**Heat output**

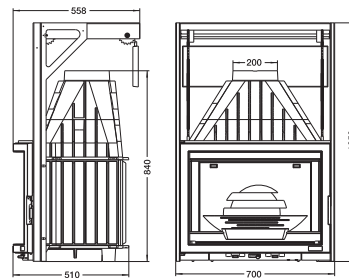
**Rendement** • 70 %  
**Efficiency**

**Utilisation** • en continu  
**Continuous use**

**Longueur de bûches** • 55 cm  
**Log length**

**Diamètre de buse** • 200 mm  
**Flue diameter**

**Poids** • 165 kg  
**Weight**



REF. 9701  
\*Grille en option /  
Optional grid



REF. 9701  
\*Grille en option /  
Optional grid



## REF. 6877-56

### 700 PANORAMIQUE RELEVABLE

Liseré laiton / Brass edging

**Rendement** • 70 %  
**Efficiency**

**Poids** • 165 kg  
**Weight**



REF. 9701  
\*Grille en option /  
Optional grid

## REF. 6275-54

### 700 PANORAMIQUE

Porte lisse / Smooth door

**Puissance** • 14 kW  
**Heat output**

**Rendement** • 75,5 %  
**Efficiency**

**Poids** • 130 kg  
**Weight**



REF. 9701  
\*Grille en option /  
Optional grid



## REF. 6275-56

### 700 PANORAMIQUE

Liseré laiton / Brass edging

**Rendement** • 75,5 %  
**Efficiency**

**Poids** • 130 kg  
**Weight**



700 PRISMATIQUE REF. 6370-54



REF. 6370-54

**700 PRISMATIQUE**

Porte lisse / Smooth door

**Norme** • EN13229  
**Standard**

**Puissance** • 14 kW  
**Heat output**

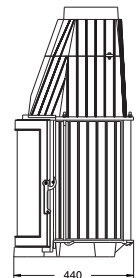
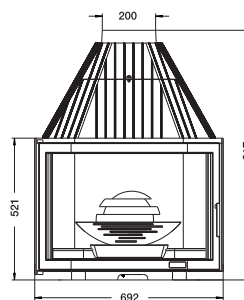
**Rendement** • 74,7 %  
**Efficiency**

**Utilisation** • en continu  
**Continuous use**

**Longueur de bûches** • 55 cm  
**Log length**

**Diamètre de buse** • 200 mm  
**Flue diameter**

**Poids** • 145 kg  
**Weight**



REF. 6370-56



**700 PRISMATIQUE**

Liseré laiton / Brass edging

**Puissance** • 14 kW  
**Heat output**

**Rendement** • 74,7 %  
**Efficiency**

**Poids** • 145 kg  
**Weight**

REF. 6873-54

**700 PRISMATIQUE RELEVABLE**

Porte lisse / Smooth door

**Puissance** • 14 kW  
**Heat output**

**Rendement** • 70 %  
**Efficiency**

**Poids** • 180 kg  
**Weight**



REF. 6873-56



**700 PRISMATIQUE RELEVABLE**

Liseré laiton / Brass edging

**Puissance** • 14 kW  
**Heat output**

**Rendement** • 70 %  
**Efficiency**

**Poids** • 180 kg  
**Weight**



# 700 GRANDE VISION REF. 6278-54

DOUBLE FACE



37  
FOYERS  
HEARTHES

## REF. 6278-54

### 700 GRANDE VISION DOUBLE FACE

Porte lisse / Smooth door

**Norme** • EN13229  
**Standard**

**Puissance** • 14 kW  
**Heat output**

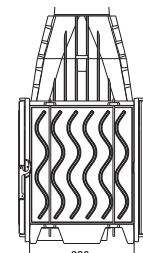
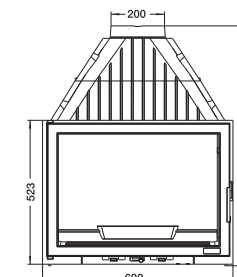
**Rendement** • 70 %  
**Efficiency**

**Utilisation** • en continu  
**Continuous use**

**Longueur de bûches** • 55 cm  
**Log length**

**Diamètre de buse** • 200 mm  
**Flue diameter**

**Poids** • 137 kg  
**Weight**



## REF. 6278-56

### 700 GRANDE VISION DOUBLE FACE

Liseré laiton / Brass edging

**Puissance** • 14 kW  
**Heat output**

**Rendement** • 70 %  
**Efficiency**

**Poids** • 137 kg  
**Weight**



## REF. 6272-54

### 700 PANORAMIQUE DOUBLE FACE

Porte lisse / Smooth door

**Puissance** • 14 kW  
**Heat output**

**Rendement** • 70 %  
**Efficiency**

**Poids** • 141 kg  
**Weight**



## REF. 6272-56

### 700 PANORAMIQUE DOUBLE FACE

Liseré laiton / Brass edging

**Puissance** • 14 kW  
**Heat output**

**Rendement** • 70 %  
**Efficiency**

**Poids** • 141 kg  
**Weight**





**700 ARENA** REF. 6772-55  
AVEC CLAPET



REF. 6772-55

**700 ARENA**  
AVEC CLAPET / WITH FLUE VALVE

**Norme** • EN13229  
Standard

**Puissance** • 14 kW  
Heat output

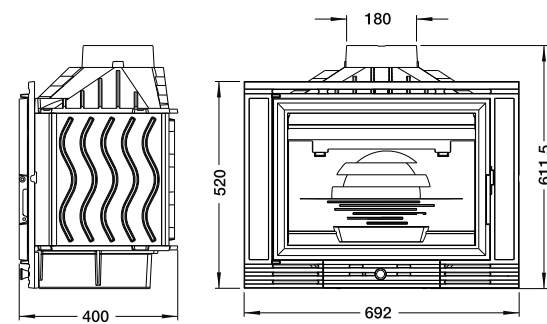
**Rendement** • 70 %  
Efficiency

**Utilisation** • en continu  
Continuous use

**Longueur de bûches** • 50 cm  
Log length

**Diamètre de buse** • 180 mm  
Flue diameter

**Poids** • 96 kg  
Weight



REF. 6772-54

ARENA



**Norme** • EN13229  
Standard

**Puissance** • 14 kW  
Heat output

**Rendement** • 70 %  
Efficiency

**Utilisation** • en continu  
Continuous use

**Longueur de bûches** • 50 cm  
Log length

**Diamètre de buse** • 180 mm  
Flue diameter

**Poids** • 96 kg  
Weight





700 COMPACT REF. 6277-54



← REF. 6277-54 |

**700 COMPACT**

Côté gauche vitré / With left glass

**Norme** • EN13229  
**Standard**

**Puissance** • 14 kW  
**Heat output**

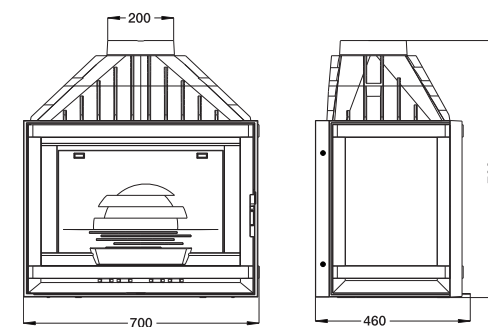
**Rendement** • 75,4 %  
**Efficiency**

**Utilisation** • en continu  
**Continuous use**

**Longueur de bûches** • 55 cm  
**Log length**

**Diamètre de buse** • 200 mm  
**Flue diameter**

**Poids** • 120 kg  
**Weight**



→ REF. 6274-54 |

**700 COMPACT**

**Puissance** • 14 kW  
**Heat output**

**Rendement** • 75,4 %  
**Efficiency**

**Poids** • 120 kg  
**Weight**



REF. 9701  
\*Grille en option /  
Optional grid

→ REF. 6276-54 |

**700 COMPACT**

Côté droit vitré / With right glass

**Puissance** • 14 kW  
**Heat output**

**Rendement** • 75,4 %  
**Efficiency**

**Poids** • 120 kg  
**Weight**



→ REF. 6279-54 |

**700 COMPACT**

3 côtés vitrés  
With 3 glasses

**Puissance** • 14 kW  
**Heat output**

**Rendement** • 75,4 %  
**Efficiency**

**Poids** • 120 kg  
**Weight**



## FLAMEO REF. 6575



## FLAMÉO, LA TECHNOLOGIE AU SERVICE DE VOTRE ENVIE. FLAMEO, OUR TECHNOLOGY FITS YOUR NEEDS.



**Norme** • EN13229  
**Standard**

**Puissance** • 14 kW  
**Heat output**

**Rendement** • 75 %  
**Efficiency**

**Utilisation** • en continu  
**Continuous use**

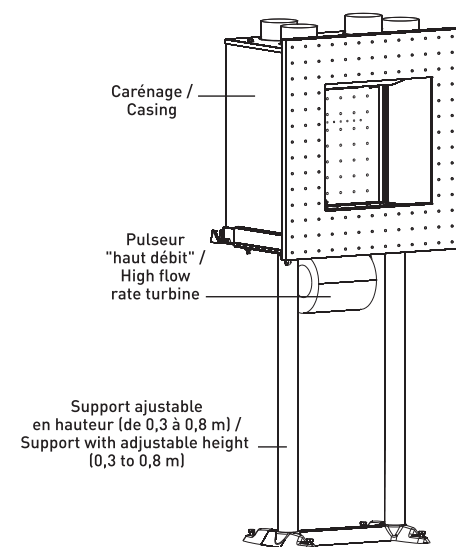
**Post-combustion**

**Longueur de bûches** • 55 cm  
**Log length**

**Diamètre de buse** • 200 mm ext  
**Flue diameter** • 180 mm int

**Poids** • 200 kg  
**Weight**

**Option :**  
**Cadre inox** • Réf. 6965-75  
**Stainless steel frame**



• **CORPS DE CHAUFFE 100% FONTE À ÉTANCHÉITÉ RENFORCÉE**

Excellente conductivité thermique, forte inertie, totalement recyclable, la fonte est le choix historique des grands constructeurs d'appareils de chauffage au bois. Le savoir faire LAUDEL garantit la réalisation de corps de chauffe hermétiques et de grande longévité.

• **HAUTES PERFORMANCES ÉNERGÉTIQUE ET ENVIRONNEMENTALE**

Gage d'économie et de respect de l'environnement, Flaméo affiche un rendement supérieur à 75% et un taux de CO inférieur à 0,3%.

• **CONFORT D'UTILISATION ET ERGONOMIE**

En plus d'une ergonomie soignée, Flaméo offre plusieurs caractéristiques facilitant son utilisation : fonctionnement en feu continu, et possibilité de modulation de puissance en fonction des besoins de l'habitat (variation de puissance de 14 à 5 kW).

• **ALL CAST-IRON HEATING BODY WITH REINFORCED TIGHTNESS**

Cast-iron is the historical choice of renowned wood-heating manufacturers. Cast-iron has many properties : high thermal conductivity, strong inertia, fully recyclable. Laudel's expertise guarantees production of perfectly sealed and long-life heating body.

• **HIGH ENERGETIC AND ENVIRONMENTAL PERFORMANCES**

With more than 75% efficiency and less than 0,3% CO emission, Flameo is economic and environmentally friendly.

• **COMFORT AND ERGONOMICS**

In addition to its neat ergonomics, Flameo offers many advantages of use : continuous fire, possibility to adjust heat output to your house or room requirement (from 14 to 5 kW)

### La technologie Optimum<sup>3</sup> With Optimum<sup>3</sup> technology

Ce label signe une avancée dans la conception des appareils de chauffage au bois LAUDEL.

Flameo benefits from LAUDEL's latest innovative features.

• **SYSTÈME EXCLUSIF DE POST-COMBUSTION**

Injection d'air préchauffé dans la chambre de combustion. L'arrivée d'air supplémentaire par l'arrière de l'appareil permet de détruire les poussières et les hydrocarbures à haute température. La combustion est complète et la pollution réduite.

• **EXCLUSIVE POST-COMBUSTION SYSTEM**

Preheated air is injected in the combustion chamber. Residues, dust and hydrocarbons are burned off at high temperature thanks to additional air flow at the back of the firebox. This upgraded combustion is ecological.

• **AIR SECONDAIRE RÉGLABLE DOUBLE FONCTION**

L'air secondaire protège la vitre contre la fumée et le dépôt de suie. Il assure la combustion des matières volatiles. Le débit réglable de l'air secondaire permet d'adapter le fonctionnement de l'appareil à des conditions de tirage trop élevées.

• **ADJUSTABLE SECONDARY AIR WITH DOUBLE ACTION**

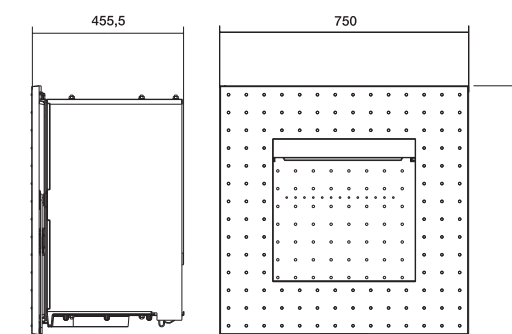
The secondary air circulates along the glass and protects it from the soot and smoke. It burns off volatile matters. The possibility to adjust secondary air allows adaptation of the appliance to excess draught conditions.

• **AIR PRIMAIRE RÉGLABLE PLUS EFFICACE**

Le booster d'allumage facilite le démarrage du feu. Le montage du mécanisme de réglage sur pivot offre plus de précision et de souplesse pour choisir l'allure du feu.

• **UPGRADED ADJUSTABLE PRIMARY AIR**

Easy lighting system – the circular adjustment mechanism offers more precision and softness to regulate fire speed.





800 COMPACT REF. 6688-54

REF. 6688-54

800 COMPACT

Norme • EN13229  
Standard

Puissance • 18 kW  
Heat output

Rendement • 76,5 %  
Efficiency

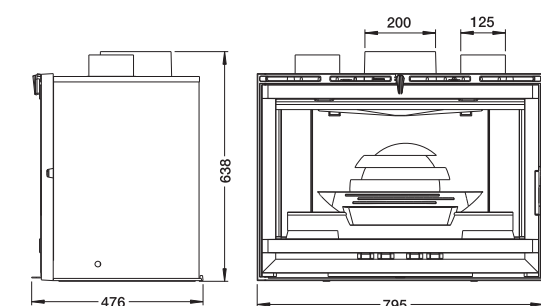
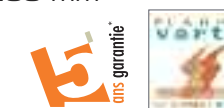
Utilisation • en continu  
Continuous use

Équipement • turbines  
Equipment turbines

Longueur de bûches • 64 cm  
Log length

Diamètre de buse • 200 mm  
Flue diameter

Poids • 148 kg  
Weight



REF. 6678-54

700 COMPACT 550

Norme • EN13229  
Standard

Puissance • 14 kW  
Heat output

Rendement • 70,8 %  
Efficiency

Utilisation • en continu  
Continuous use

Équipement • turbines  
Equipment turbines

Longueur de bûches • 60 cm  
Log length

Diamètre de buse • 200 mm  
Flue diameter

Poids • 120 kg  
Weight



REF. 9701  
\*Grille en option /  
Optional grid





800 VISION TOTALE REF. 6682-54



REF. 6682-54

**800 VISION TOTALE**  
Porte lisse / Smooth door

**Norme • EN13229**  
**Standard**

**Puissance • 18 kW**  
**Heat output**

**Rendement • 76,5 %**  
**Efficiency**

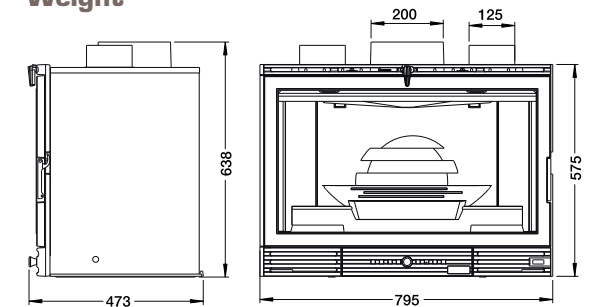
**Utilisation • en continu**  
**Continuous use**

**Equipement • turbines**  
**Equipment turbines**

**Longueur de bûches • 64 cm**  
**Log length**

**Diamètre de buse • 200 mm**  
**Flue diameter**

**Poids • 151 kg**  
**Weight**



REF. 6682-56

**800 VISION TOTALE**  
Liseré laiton / Brass edging

**Norme • EN13229**  
**Standard**

**Puissance • 18 kW**  
**Heat output**

**Rendement • 76,5 %**  
**Efficiency**

**Utilisation • en continu**  
**Continuous use**

**Equipement • turbines**  
**Equipment turbines**

**Longueur de bûches • 64 cm**  
**Log length**

**Diamètre de buse • 200 mm**  
**Flue diameter**

**Poids • 151 kg**  
**Weight**





# 700 PANORAMIQUE REF. 6676-56



## REF. 6676-56

### 700 PANORAMIQUE

Liseré laiton / Brass edging

**Norme** • EN13229  
**Standard**

**Puissance** • 14 kW  
**Heat output**

**Rendement** • 70,8 %  
**Efficiency**

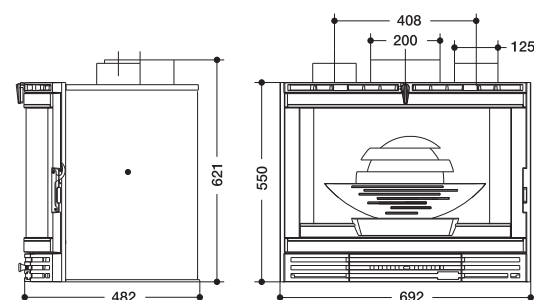
**Utilisation** • en continu  
**Continuous use**

**Équipement** • turbines  
**Equipment turbines**

**Longueur de bûches** • 55 cm  
**Log length**

**Diamètre de buse** • 200 mm  
**Flue diameter**

**Poids** • 151 kg  
**Weight**



## REF. 6673-56

### 700 PRISMATIQUE

Liseré laiton / Brass edging

**Norme** • EN13229  
**Standard**

**Puissance** • 14 kW  
**Heat output**

**Rendement** • 70,8 %  
**Efficiency**

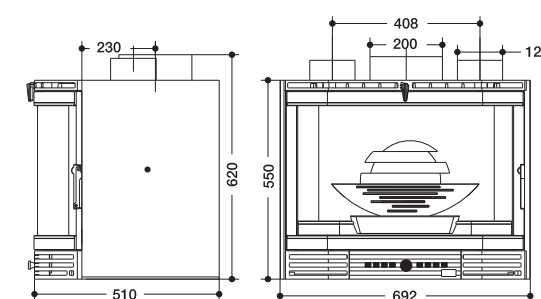
**Utilisation** • en continu  
**Continuous use**

**Équipement** • turbines  
**Equipment turbines**

**Longueur de bûches** • 55 cm  
**Log length**

**Diamètre de buse** • 200 mm  
**Flue diameter**

**Poids** • 155 kg  
**Weight**



# 700 PRISMATIQUE REF. 6673-56





# 700 GRANDE VISION REF. 6671-54



**REF. 6671-54**  
**700 GRANDE VISION**  
 Porte lisse / Smooth door



**Norme** • EN13229  
**Standard**

**Puissance** • 14 kW  
**Heat output**

**Rendement** • 70,8 %  
**Efficiency**

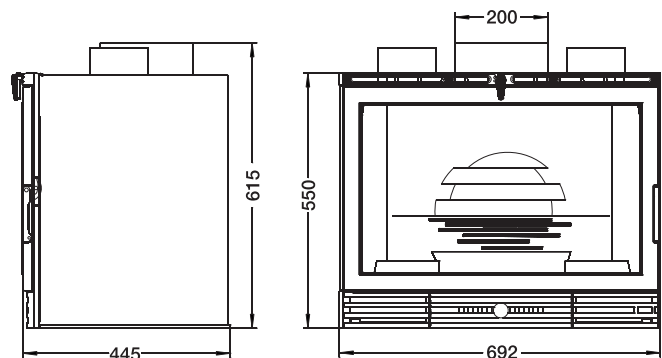
**Utilisation** • en continu  
**Continuous use**

**Équipement** • turbines  
**Equipment turbines**

**Longueur de bûches** • 55 cm  
**Log length**

**Diamètre de buse** • 200 mm  
**Flue diameter**

**Poids** • 134 kg  
**Weight**



**REF. 6671-56**  
**700 GRANDE VISION**  
 Liseré laiton / Brass edging



**REF. 6677-56**  
**700 GRANDE VISION**  
 Côté gauche vitré /  
 With left glass  
 Liseré laiton / Brass edging



**REF. 6675-56**  
**700 GRANDE VISION**  
 Côté droit vitré /  
 With right glass  
 Liseré laiton / Brass edging



**REF. 6679-56**  
**700 GRANDE VISION**  
 3 côtés vitrés /  
 With 3 glasses  
 Liseré laiton / Brass edging



**REF. 6660-56**  
**600 TURBO**  
 Liseré laiton / Brass edging



**Norme** • EN13229  
**Standard**

**Puissance** • 8 kW  
**Heat output**

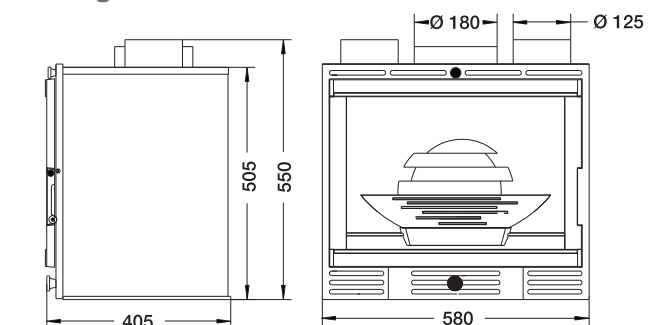
**Rendement** • 70 %  
**Efficiency**

**Utilisation** • en continu  
**Continuous use**

**Longueur de bûches** • 45 cm  
**Log length**

**Diamètre de buse** • 180 mm  
**Flue diameter**

**Poids** • 100 kg  
**Weight**





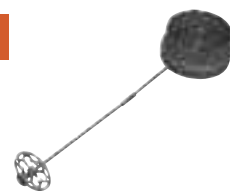
## KIT VOLET BUSE / AIR FLOW CONTROL KIT

Avec tringlerie / With linkage

REF. 6900-10

Diamètre de la buse : Ø200  
Flue diameter

Tringlerie de 1 m / 1 m linkage



Avec câble / With cable

REF. 6900-30

Diamètre de la buse : Ø200  
Flue diameter



## GRILLE EN OPTION / OPTIONAL GRID

REF. 9701

pour réf. 6284-54 / réf. 6284-56 / réf. 6876-54 / réf. 6876-56  
réf. 6270-54 / réf. 6270-56 / réf. 6877-54 / réf. 6877-56  
réf. 6275-54 / réf. 6275-56 / réf. 6274-54 / réf. 6678-54



## LES RÉDUCTIONS DE BUSE / FLUE REDUCERS

Pour foyers et inserts / For fireplaces

REF. 6945-50

Réduction en fonte /  
Cast iron reducers :  
Ø200 / Ø180  
Poids / Weight : 2,9 kg  
Emboîtement / Sockets : 40 mm



REF. 6945-60

Réduction en fonte /  
Cast iron reducers :  
Ø230 / Ø200  
Poids / Weight : 3,2 kg  
Emboîtement / Sockets : 40 mm



## LES GRILLES D'AÉRATION / VENTILATION GRIDS

A glissière / With slides

REF. 6943-47

Dimensions : 218 x 108 x 20 mm  
Poids / Weight : 0,9 kg



REF. 6943-48

Dimensions : 175 x 75 x 20 mm  
Poids / Weight : 0,5 kg



## LES ALLUME-FEU / FIRE STARTERS

REF. 106 BATONNETS / STICKS

Poids à l'emballage / Packed weight : 150 g

REF. 107 CUBES BLANCS / SOLID CUBES

Poids à l'emballage / Packed weight : 400 g



REF. 108 GEL / GEL

Contenance / capacity : 1 L

REF. 109 LIQUIDE / LIQUID

Contenance / capacity : 1 L



## LES CARÉNAGES / CASINGS

Pour foyers / For hearths

Sur certains de nos appareils, des carénages permettent de capturer au plus près l'air chaud autour du foyer. Des gaines de Ø 125 mm placées sur le carénage vont ensuite répartir l'air chaud vers d'autres pièces de l'habitation.

Nos carénages sont constitués d'un ensemble de pièces en tôle électro-zinguée, assemblées par vis. Ils sont équipés de 4 sorties d'air chaud de Ø 125 mm.

On some of our hearths, you can adapt a casing to capture the warm air diffused around the hearth.

125 mm air-ducts can be fitted on the casing to distribute the warm air in other rooms of the house.

Our casings are an assembly of screwed electrogalvanized metal sheets. They are fitted with 4 warm air 125 mm connection flues.



## LES MODÈLES DE CARÉNAGES / CASING MODELS

REF. 6952-00

pour foyers / for hearths 6270 et 6275

REF. 6953-03

pour foyers / for hearths 6280 et 6285

REF. 6956-00

pour foyer / for hearth 6385

## LES TAQUES / FIREBACKS

Pour cheminées ouvertes / For open chimneys

REF. 1040  
LES GLANEUSES

Dimensions (H X L) :  
480 x 580 mm  
Poids / Weight : 28,3 kg



REF. 1020  
CHIEN ET BÉCASSE

Dimensions (H X L) :  
460 x 500 mm  
Poids / Weight : 19,6 kg



REF. 1080  
LE DEVIN

Dimensions (H X L) :  
485 x 485 mm  
Poids / Weight : 16,4 kg



REF. 1050  
SALAMANDRE

Dimensions (H X L) :  
435 x 500 mm  
Poids / Weight : 21,3 kg



REF. 1995  
PRÉSENTOIR  
GARNI /  
DISPLAY  
PACK



REF. 1200  
CHEVAUX DE CAMARGUE

Dimensions (H X L) :  
455 x 585 mm  
Poids / Weight : 20,8 kg



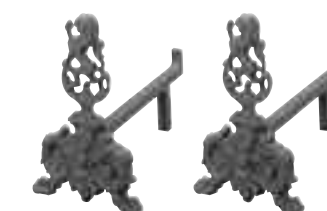
REF. 1010  
LE CERF EN FORÊT

Dimensions (H X L) :  
450 x 590 mm  
Poids / Weight : 29,7 kg



## LES CHENETS / ANDIRONS

En fonte / Cast iron



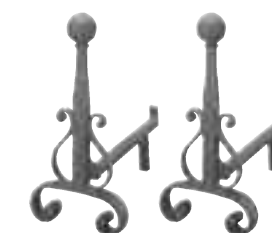
REF. 1910 - LION

Dimensions (L X H X P) :  
200 x 295 x 400 mm  
Poids / Weight : 4,2 kg



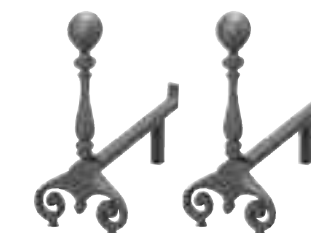
REF. 1900 - CROIX DE MALTE

Dimensions (L X H X P) :  
230 x 360 x 400 mm  
Poids / Weight : 4 kg



REF. 1920 - VOLUTE

Dimensions (L X H X P) :  
160 x 340 x 380 mm  
Poids / Weight : 3,2 kg



REF. 1930 - BOULE

Dimensions (L X H X P) :  
210 x 410 x 410 mm  
Poids / Weight : 5 kg





	<b>6576</b> FOYER 750 X 750	<b>6545-58</b> VERTICAL PANORAMIQUE 720	<b>6545-54</b> VERTICAL PANORAMIQUE 720	<b>6540-56</b> VERTICAL GRANDE VISION 720	<b>6555-58</b> VERTICAL PANORAMIQUE 840	<b>6555-54</b> VERTICAL PANORAMIQUE 840	<b>6550-56</b> VERTICAL GRANDE VISION 840	<b>6284-54</b> HORIZON	<b>6284-56</b> HORIZON	<b>6811-54</b> 1100 GRANDE VISION RELEVABLE
PAGE / PAGE	04/05	06/07	06/07	06/07	08/09	08/09	08/09	10/11	10/11	12/13
DÉSIGNATION / DESIGNATION	Foyer à encastrer	Foyer	Foyer	Foyer	Foyer	Foyer	Foyer	Foyer	Foyer	Foyer
<b>DIMENSIONS ET POIDS / DIMENSIONS AND WEIGHT</b>										
Hauteur / Height	895,5	1205	1205	1205	1205	1205	1205	698	698	1158
Longueur / Width	750	585	585	585	585	585	585	846	846	1100
Profondeur / Depth	458,5	537	537	495	537	537	495	436	436	522
Diamètre de buse (mm) / Flue diameter	180 int. 200 ext.	230	230	230	230	230	230	200	200	230
Longueur de bûches (cm) / Length	55	50	50	50	50	50	50	55	55	94
Poids (kg) / Weight	175	188	188	182	194	197	188	125	125	265
<b>PERFORMANCE / HEATING PERFORMANCE</b>										
Puissance ① nominale (kW) / Nominal heat output	14	16	16	16	16	16	16	14	14	18
Modulation ② de puissance / Heat output adjustment	4,5	5,5	5,5	5,5	5,5	5,5	5,5	4,5	4,5	6
Puissance ③ maxi. indicative / Indicative peak output	28	32	32	32	32	32	32	28	28	36
Rendement (%) ④ / Efficiency	75	71,4	71,4	71,4	71,4	71,4	71,4	70	70	70
Flamme verte ⑤ 2010 / Flamme verte quality chart										
Classe ⑥ / Rating	****	****	****	****	****	****	****	****	****	****
Feu continu ④ / Continuous fire										
VOLUME de ⑦ chauffe (m³) / Heating volume	190/560	210/640	210/640	210/640	210/640	210/640	210/640	190/560	190/560	240/720
Surface de ⑧ chauffe (m²) / Heating surface	76/224	84/256	84/256	84/256	84/256	84/256	84/256	76/224	76/224	96/288
Système vitre ⑨ propre / Airwash system										
<b>FIABILITÉ / RELIABILITY</b>										
Garantie / Warranty ⑩	5 ans	5 ans	5 ans	5 ans	5 ans	5 ans	5 ans	5 ans	5 ans	5 ans
Norme / Standard	EN 13229	EN 13229	EN 13229	EN 13229	EN 13229	EN 13229	EN 13229	EN 13229	EN 13229	EN 13229
Marquage CE / CE marking	CE	CE	CE	CE	CE	CE	CE	CE	CE	CE
<b>OPTION / OPTION</b>										
Carénage / Casing										
Grille / Grid								9701	9701	
Cadre inox / Stainless steel frame	6965-75									
<b>FINITION / FINISHING</b>										
Inox / Stainless steel										
Porte lisse / Smooth door										
Liseré laiton / Brass edging										

	<b>6811-56</b> 1100 GRANDE VISION RELEVABLE	<b>6890-54</b> 900 GRANDE VISION RELEVABLE	<b>6890-56</b> 900 GRANDE VISION RELEVABLE	<b>6290-54</b> 900 GRANDE VISION	<b>6290-56</b> 900 GRANDE VISION	<b>6894-56</b> 900 ARIZONA RELEVABLE	<b>6294-56</b> 900 ARIZONA	<b>6884-56</b> 850 PRISMATIQUE D'ANGLE Charnières à gauche / Left door hinges	<b>6883-56</b> 850 PRISMATIQUE D'ANGLE RELEVABLE Charnières à droite / Right door hinges	<b>6383-56</b> 850 PRISMATIQUE D'ANGLE Charnières à gauche / Left door hinges	<b>6382-56</b> 850 PRISMATIQUE D'ANGLE Charnières à droite / Right door hinges
PAGE / PAGE	12/13	14/15	14/15	14/15	14/15	16/17	16/17	18/19	18/19	18/19	18/19
DÉSIGNATION / DESIGNATION	Foyer	Foyer	Foyer	Foyer	Foyer	Foyer	Foyer	Foyer	Foyer	Foyer	Foyer
<b>DIMENSIONS ET POIDS / DIMENSIONS AND WEIGHT</b>											
Hauteur / Height	1158	1158	1158	949	949	988	849	1095	1095	940	940
Longueur / Width	1100	903	903	900	900	903	900	825	825	825	825
Profondeur / Depth	522	540	540	457,5	457,5	542	458	530	530	490	490
Diamètre de buse (mm) / Flue diameter	230	200	200	200	200	200	200	200	200	200	200
Longueur de bûches (cm) / Length	94	73	73	73	73	73	73	60	60	60	60
Poids (kg) / Weight	265	219	219	176	176	209	162	245	245	210	210
<b>PERFORMANCE / HEATING PERFORMANCE</b>											
Puissance ① nominale (kW) / Nominal heat output	18	18	18	18	18	16	16	12	12	16	16
Modulation ② de puissance / Heat output adjustment	6	6	6	6	6	5,5	5,5	4	4	5,5	5,5
Puissance ③ maxi. indicative / Indicative peak output	36	36	36	36	36	32	32	24	24	32	32
Rendement (%) ④ / Efficiency	70	70	70	71,1	71,1	70	70	70,5	70,5	70,5	70,5
Flamme verte ⑤ 2010 / Flamme verte quality chart											
Classe ⑥ / Rating	****	****	****	****	****	****	****	****	****	****	****
Feu continu ④ / Continuous fire											
VOLUME de ⑦ chauffe (m³) / Heating volume	240/720	240/720	240/720	240/720	240/720	210/640	210/640	160/480	160/480	210/640	210/640
Surface de ⑧ chauffe (m²) / Heating surface	96/288	96/288	96/288	96/288	96/288	84/256	84/256	64/192	64/192	84/256	84/256
Système vitre ⑨ propre / Airwash system											
<b>FIABILITÉ / RELIABILITY</b>											
Garantie / Warranty ⑩	5 ans	5 ans	5 ans	5 ans	5 ans	5 ans	5 ans	5 ans	5 ans	5 ans	5 ans
Norme / Standard	EN 13229	EN 13229	EN 13229	EN 13229	EN 13229	EN 13229	EN 13229	EN 13229	EN 13229	EN 13229	EN 13229
Marquage CE / CE marking	CE	CE	CE	CE	CE	CE	CE	CE	CE	CE	CE
<b>OPTION / OPTION</b>											
Carénage / Casing											
Grille / Grid											
Cadre inox / Stainless steel frame											
<b>FINITION / FINISHING</b>											
Inox / Stainless steel											
Porte lisse / Smooth door											
Liseré laiton / Brass edging											





	<b>6385-56</b> 850 PRISMATIQUE	<b>6885-56</b> 850 PRISMATIQUE RELEVABLE	<b>6889-56</b> 850 PRISMATIQUE RELEVABLE CARENÉ	<b>6281-56</b> 800 CHAUDIERE	<b>6886-54</b> 800 GRANDE VISION RELEVABLE	<b>6886-56</b> 800 GRANDE VISION RELEVABLE	<b>6280-54</b> 800 GRANDE VISION	<b>6280-56</b> 800 GRANDE VISION	<b>6887-58</b> 800 PANORAMIQUE RELEVABLE	<b>6887-54</b> 800 PANORAMIQUE RELEVABLE
PAGE / PAGE	20/21	20/21	20/21	22/23	22/23	22/23	22/23	22/23	24/25	24/25
DÉSIGNATION / DESIGNATION	Foyer	Foyer	Foyer	Foyer	Foyer	Foyer	Foyer	Foyer	Foyer	Foyer
<b>DIMENSIONS ET POIDS / DIMENSIONS AND WEIGHT</b>										
Hauteur / Height	940	1090	1090	1044,5	1156,5	1156,5	950	950	1156,5	1156,5
Longueur / Width	827	826	826	844	798	798	795	795	798	798
Profondeur / Depth	495	549,5	549,5	495	542	542	470	470	604	604
Diamètre de buse (mm) / Flue diameter	200	200	200	200	200	200	200	200	200	200
Longueur de bûches (cm) / Length	64	64	64	63	63	63	63	63	63	63
Poids (kg) / Weight	167	188	194	197	202	202	165	165	207	207
<b>PERFORMANCE / HEATING PERFORMANCE</b>										
Puissance ① nominale (kW) / Nominal heat output	16	15	15	20 au total / 15 eau / water	14	14	15	15	14	14
Modulation ② de puissance / Heat output adjustment	5,5	5	5	-	4,5	4,5	5	5	4,5	4,5
Puissance ③ maxi. indicative / Indicative peak output	32	30	30	-	28	28	30	30	28	28
Rendement (%) ④ / Efficiency	71,4	70	70	76	70	70	73,8	73,8	70	70
Flamme verte ⑤ 2010 / Flamme verte quality chart										
Classe ⑥ / Rating	****	****	****	****	****	****	****	****	****	****
Feu continu ④ / Continuous fire										
Volume de ⑦ chauffe (m³) / Heating volume	210/640	200/600	200/600	Suivant installation	190/560	190/560	200/600	200/600	190/560	190/560
Surface de ⑧ chauffe (m²) / Heating surface	84/256	80/240	80/240	Suivant installation	76/224	76/224	80/240	80/240	76/224	76/224
Système vitre ⑨ propre / Airwash system										
<b>FIABILITÉ / RELIABILITY</b>										
Garantie / Warranty ⑩	5 ans	5 ans	5 ans	5 ans	5 ans	5 ans	5 ans	5 ans	5 ans	5 ans
Norme / Standard	EN 13229	EN 13229	EN 13229	EN 13229	EN 13229	EN 13229	EN 13229	EN 13229	EN 13229	EN 13229
Marquage CE / CE marking	CE	CE	CE	CE	CE	CE	CE	CE	CE	CE
<b>OPTION / OPTION</b>										
Carénage / Casing	6956-00						6953-03	6953-03		
Grille / Grid										
Cadre inox / Stainless steel frame										
<b>FINITION / FINISHING</b>										
Inox / Stainless steel										
Porte lisse / Smooth door										
Liseré laiton / Brass edging										

	<b>6887-56</b> 800 PANORAMIQUE RELEVABLE	<b>6285-58</b> 800 PANORAMIQUE	<b>6285-54</b> 800 PANORAMIQUE	<b>6285-56</b> 800 PANORAMIQUE	<b>6288-54</b> 800 PANORAMIQUE DOUBLE FACE	<b>6288-56</b> 800 PANORAMIQUE DOUBLE FACE	<b>6282-54</b> 800 GRANDE VISION DOUBLE FACE	<b>6282-56</b> 800 GRANDE VISION DOUBLE FACE	<b>6876-54</b> 700 GRANDE VISION RELEVABLE	<b>6876-56</b> 700 GRANDE VISION RELEVABLE	<b>6270-54</b> 700 GRANDE VISION
PAGE / PAGE	24/25	26/27	26/27	26/27	28/29	28/29	28/29	28/29	30/31	30/31	30/31
DÉSIGNATION / DESIGNATION	Foyer	Foyer	Foyer	Foyer	Foyer	Foyer	Foyer	Foyer	Foyer	Foyer	Foyer
<b>DIMENSIONS ET POIDS / DIMENSIONS AND WEIGHT</b>											
Hauteur / Height	1156,5	950	950	950	950	950	950	950	1050	1050	840
Longueur / Width	798	795	795	795	795	795	795	795	700	700	692
Profondeur / Depth	604	540	540	540	663,5	663,5	514	514	514	514	436
Diamètre de buse (mm) / Flue diameter	200	200	200	200	200	200	200	200	200	200	200
Longueur de bûches (cm) / Length	63	63	63	63	63	63	63	63	56	56	60
Poids (kg) / Weight	207	177	177	177	191	191	164	164	162	162	130
<b>PERFORMANCE / HEATING PERFORMANCE</b>											
Puissance ① nominale (kW) / Nominal heat output	14	15	15	15	15	15	15	15	14	14	15
Modulation ② de puissance / Heat output adjustment	4,5	5	5	5	5	5	5	5	4,5	4,5	5
Puissance ③ maxi. indicative / Indicative peak output	28	30	30	30	30	30	30	30	28	28	30
Rendement (%) ④ / Efficiency	70	70	70	70	70	70	70	70	70	70	72,7
Flamme verte ⑤ 2010 / Flamme verte quality chart											
Classe ⑥ / Rating	****	****	****	****	****	****	****	****	****	****	****
Feu continu ④ / Continuous fire											
Volume de ⑦ chauffe (m³) / Heating volume	190/560	200/600	200/600	200/600	200/600	200/600	200/600	200/600	190/560	190/560	200/600
Surface de ⑧ chauffe (m²) / Heating surface	76/224	80/240	80/240	80/240	80/240	80/240	80/240	80/240	76/224	76/224	80/240
Système vitre ⑨ propre / Airwash system											
<b>FIABILITÉ / RELIABILITY</b>											
Garantie / Warranty ⑩	5 ans	5 ans	5 ans	5 ans	5 ans	5 ans	5 ans	5 ans	5 ans	5 ans	5 ans
Norme / Standard	EN 13229	EN 13229	EN 13229	EN 13229	EN 13229	EN 13229	EN 13229	EN 13229	EN 13229	EN 13229	EN 13229
Marquage CE / CE marking	CE	CE	CE	CE	CE	CE	CE	CE	CE	CE	CE
<b>OPTION / OPTION</b>											
Carénage / Casing		6953-03	6953-03	6953-03							6952-00
Grille / Grid									9701	9701	9701
Cadre inox / Stainless steel frame											
<b>FINITION / FINISHING</b>											
Inox / Stainless steel											
Porte lisse / Smooth door											
Liseré laiton / Brass edging											





	<b>6270-56</b> 700 GRANDE VISION	<b>6877-54</b> 700 PANORAMIQUE RELEVABLE	<b>6877-56</b> 700 PANORAMIQUE RELEVABLE	<b>6275-54</b> 700 PANORAMIQUE	<b>6275-56</b> 700 PANORAMIQUE	<b>6370-54</b> 700 PRISMATIQUE	<b>6370-56</b> 700 PRISMATIQUE	<b>6873-54</b> 700 PRISMATIQUE RELEVABLE	<b>6873-56</b> 700 PRISMATIQUE RELEVABLE	<b>6278-54</b> 700 GRANDE VISION DOUBLE FACE	<b>6278-56</b> 700 GRANDE VISION DOUBLE FACE
PAGE / PAGE	30/31	32/33	32/33	32/33	32/33	34/35	34/35	34/35	34/35	36/37	36/37
DÉSIGNATION / DESIGNATION	Foyer	Foyer	Foyer	Foyer	Foyer	Foyer	Foyer	Foyer	Foyer	Foyer	Foyer
<b>DIMENSIONS ET POIDS / DIMENSIONS AND WEIGHT</b>											
Hauteur / Height	840	1051	1051	840	840	917	917	1050	1050	872	872
Longueur / Width	692	700	700	696	696	692	692	700	700	692	692
Profondeur / Depth	436	558	558	490	490	440	440	536,5	536,5	460	460
Diamètre de buse (mm) / Flue diameter	200	200	200	200	200	200	200	200	200	200	200
Longueur de bûches (cm) / Length	60	55	55	55	55	55	55	55	55	55	55
Poids (kg) / Weight	130	165	165	130	130	145	145	180	180	137	137
<b>PERFORMANCE / HEATING PERFORMANCE</b>											
Puissance ① nominale (kW) / Nominal heat output	15	14	14	14	14	14	14	14	14	14	14
Modulation ② de puissance / Heat output adjustment	5	4,5	4,5	4,5	4,5	4,5	4,5	4,5	4,5	4,5	4,5
Puissance ③ maxi. indicative / Indicative peak output	30	28	28	28	28	28	28	28	28	28	28
Rendement (%) ④ / Efficiency	72,7	70	70	75,5	75,5	74,7	74,7	70	70	70	70
Flamme verte ⑤ 2010 / Flamme verte quality chart											
Classe ⑥ / Rating	****	****	****	****	****	****	****	****	****	****	****
Feu continu ⑦ / Continuous fire											
Volume de ⑧ chauffe (m³) / Heating volume	200/600	190/560	190/560	190/560	190/560	190/560	190/560	190/560	190/560	190/560	190/560
Surface de ⑨ chauffe (m²) / Heating surface	80/240	76/224	76/224	76/224	76/224	76/224	76/224	76/224	76/224	76/224	76/224
Système vitre ⑩ propre / Airwash system											
<b>FIABILITÉ / RELIABILITY</b>											
Garantie / Warranty ⑪	5 ans	5 ans	5 ans	5 ans	5 ans	5 ans	5 ans	5 ans	5 ans	5 ans	5 ans
Norme / Standard	EN 13229	EN 13229	EN 13229	EN 13229	EN 13229	EN 13229	EN 13229	EN 13229	EN 13229	EN 13229	EN 13229
Marquage CE / CE marking											
<b>OPTION / OPTION</b>											
Carénage / Casing	6952-00			6952-00	6952-00						
Grille / Grid	9701	9701	9701	9701	9701						
Cadre inox / Stainless steel frame											
<b>FINITION / FINISHING</b>											
Inox / Stainless steel											
Porte lisse / Smooth door											
Liseré laiton / Brass edging											

	<b>6272-54</b> 700 PANORAMIQUE DOUBLE FACE	<b>6272-56</b> 700 PANORAMIQUE DOUBLE FACE	<b>6772-55</b> 700 ARENA Avec clapet / with flue valve	<b>6772-54</b> 700 ARENA	<b>6274-54</b> 700 COMPACT	<b>6276-54</b> 700 COMPACT Côté droit vitré / With right glass	<b>6277-54</b> 700 COMPACT Côté gauche vitré / With left glass	<b>6279-54</b> 700 COMPACT 3 côtés vitrés / With 3 glasses	<b>6575</b> FLAMED	<b>6688-54</b> 800 COMPACT	<b>6678-54</b> 700 COMPACT 550
PAGE / PAGE	36/37	36/37	38/39	38/39	40/41	40/41	40/41	40/41	42/43	44/45	44/45
DÉSIGNATION / DESIGNATION	Foyer	Foyer	Foyer	Foyer	Foyer	Foyer	Foyer	Foyer	Insert	Insert	Insert
<b>DIMENSIONS ET POIDS / DIMENSIONS AND WEIGHT</b>											
Hauteur / Height	872	872	611,5	611,5	680	763	763	763	1010 → 1660	638	615
Longueur / Width	696	696	692	692	692	700	700	700	750	795	700
Profondeur / Depth	570	570	400	400	435	460	460	460	455,5	476	443
Diamètre de buse (mm) / Flue diameter	200	200	180	180	200	200	200	200	180/200	200	200
Longueur de bûches (cm) / Length	55	55	50	50	55	55	55	55	55	64	60
Poids (kg) / Weight	141	141	96	96	120	120	120	120	200	148	120
<b>PERFORMANCE / HEATING PERFORMANCE</b>											
Puissance ① nominale (kW) / Nominal heat output	14	14	14	14	14	14	14	14	14	18	14
Modulation ② de puissance / Heat output adjustment	4,5	4,5	4,5	4,5	4,5	4,5	4,5	4,5	4,5	6	4
Puissance ③ maxi. indicative / Indicative peak output	28	28	28	28	28	28	28	28	28	36	24
Rendement (%) ④ / Efficiency	70	70	70	70	75,4	75,4	75,4	75,4	75	76,5	70,8
Flamme verte ⑤ 2010 / Flamme verte quality chart											
Classe ⑥ / Rating	****	****	****	****	****	****	****	****	****	****	****
Feu continu ⑦ / Continuous fire											
Volume de ⑧ chauffe (m³) / Heating volume	190/560	190/560	190/560	190/560	190/560	190/560	190/560	190/560	190/560	240/720	190/560
Surface de ⑨ chauffe (m²) / Heating surface	76/224	76/224	76/224	76/224	76/224	76/224	76/224	76/224	76/224	96/288	76/224
Système vitre ⑩ propre / Airwash system											
<b>FIABILITÉ / RELIABILITY</b>											
Garantie / Warranty ⑪	5 ans	5 ans	5 ans	5 ans	5 ans	5 ans	5 ans	5 ans	5 ans	5 ans	5 ans
Norme / Standard	EN 13229	EN 13229	EN 13229	EN 13229	EN 13229	EN 13229	EN 13229	EN 13229	EN 13229	EN 13229	EN 13229
Marquage CE / CE marking											
<b>OPTION / OPTION</b>											
Carénage / Casing											
Grille / Grid					9701				6965-75		9701
Cadre inox / Stainless steel frame											
<b>FINITION / FINISHING</b>											
Inox / Stainless steel											
Porte lisse / Smooth door											
Liseré laiton / Brass edging											





	<b>6682-54</b> 800 VISION TOTALE	<b>6682-56</b> 800 VISION TOTALE	<b>6676-56</b> 700 PANORAMIQUE	<b>6673-56</b> 700 PRISMATIQUE	<b>6671-54</b> 700 GRANDE VISION	<b>6671-56</b> 700 GRANDE VISION	<b>6675-56</b> 700 GRANDE VISION Côté droit vitré / With right glass	<b>6677-56</b> 700 GRANDE VISION Côté gauche vitré / With left glass	<b>6679-56</b> 700 GRANDE VISION 3 côtés vitrés / With 3 glasses	<b>6660-56</b> 600 TURBO
<b>PAGE / PAGE</b>	46/47	46/47	48/49	48/49	50/51	50/51	50/51	50/51	50/51	50/51
<b>DÉSIGNATION / DESIGNATION</b>	Insert	Insert	Insert	Insert	Insert	Insert	Insert	Insert	Insert	Insert
<b>DIMENSIONS ET POIDS / DIMENSIONS AND WEIGHT</b>										
<b>Hauteur / Height</b>	638	638	621	620	615	615	615	615	615	550
<b>Longueur / Width</b>	795	795	692	692	692	692	697	697	699	580
<b>Profondeur / Depth</b>	473	473	482	510	445	445	446,5	446,5	446,5	405
<b>Diamètre de buse (mm) / Flue diameter</b>	200	200	200	200	200	200	200	200	200	180
<b>Longueur de bûches (cm) / Length</b>	64	64	55	55	55	55	55	55	55	45
<b>Poids (kg) / Weight</b>	151	151	151	155	134	134	134	134	134	100
<b>PERFORMANCE / HEATING PERFORMANCE</b>										
<b>Puissance ① nominale (kW) / Nominal heat output</b>	18	18	14	14	14	14	14	14	14	8
<b>Modulation ② de puissance / Heat output adjustment</b>	6	6	4	4	4	4	4	4	4	3
<b>Puissance ③ maxi. indicative / Indicative peak output</b>	36	36	24	24	24	24	24	24	24	16
<b>Rendement (%) ④ / Efficiency</b>	76,5	76,5	70,8	70,8	70,8	70,8	70,8	70,8	70,8	70
<b>Flamme verte ⑤ 2010 / Flamme verte quality charte</b>										
<b>Classe ⑥b / Rating</b>	****	****	****	****	****	****	****	****	****	****
<b>Feu continu ⑥ / Continuous fire</b>										
<b>Volume de ⑦ chauffe (m³) / Heating volume</b>	240/720	240/720	190/560	190/560	190/560	190/560	190/560	190/560	190/560	105/320
<b>Surface de ⑧ chauffe (m²) / Heating surface</b>	96/288	96/288	76/224	76/224	76/224	76/224	76/224	76/224	76/224	42/128
<b>Système vitre ⑨ propre / Airwash system</b>										
<b>FIABILITÉ / RELIABILITY</b>										
<b>Garantie / Warranty ⑩</b>	5 ans	5 ans	5 ans	5 ans	5 ans	5 ans	5 ans	5 ans	5 ans	5 ans
<b>Norme / Standard</b>	EN 13229	EN 13229	EN 13229	EN 13229	EN 13229	EN 13229	EN 13229	EN 13229	EN 13229	EN 13229
<b>Marquage CE / CE marking</b>										
<b>OPTION / OPTION</b>										
<b>Carénage / Casing</b>										
<b>Grille / Grid</b>										
<b>Cadre inox / Stainless steel frame</b>										
<b>FINITION / FINISHING</b>										
<b>Inox / Stainless steel</b>										
<b>Porte lisse / Smooth door</b>										
<b>Liseré laiton / Brass edging</b>										



- ① Exprimée en kW, la puissance nominale représente la puissance utile moyenne obtenue par l'utilisateur en allure de chauffe normale, en assurant les charges de bois nécessaires à l'alimentation du feu. Elle est directement comparable à la puissance nominale obtenue avec d'autres moyens de chauffage ou d'autres énergies.
- ② Possibilité de moduler la puissance en fonction des besoins de l'habitat - puissance indiquée pour un fonctionnement en allure réduite.
- ③ La vitesse de combustion du bois varie au cours de l'essai d'une heure. La puissance maximale est obtenue pendant 1/4 d'heure au moment du pic d'activité du foyer (consommation la plus élevée).
- ④ Désigne le rapport entre la quantité d'énergie restituée et la quantité d'énergie consommée. Plus le rendement est élevé, plus la consommation de combustible est faible.
- ⑤ Flamme verte 2010 : la charte qualité flamme verte garantit des rendements énergétiques supérieurs ou égaux à 70% et un taux d'émission de CO inférieur à 0,3%.
- ⑤b Classe de performance environnementale (1 à 5 étoiles). Tous nos appareils ont obtenus 4 étoiles.
- ⑥ La continuité désigne la capacité d'un appareil à fonctionner en combustion lente pendant une période minimale sans recharge en combustible et sans intervention extérieure, de telle sorte qu'une réserve de braises puisse être retrouvée à l'issue de cette période.
- ⑦ Volume de chauffe corrigé donné à titre indicatif. Cette donnée dépend de nombreux facteurs dont l'isolation et la configuration de votre habitat, la région où vous vous situez, l'altitude ...
- ⑧ Surface de chauffe corrigée donnée à titre indicatif en prenant en compte une hauteur de plafond moyenne de 2,50 m.
- ⑨ Un voile d'air circule sur la surface intérieure de la vitre diminuant la fumée et le dépôt de suie.
- ⑩ Selon conditions d'application indiquées dans la notice de l'appareil.

- ① Measured in kW, the nominal heat output is the average useful heat delivered to the user at normal burning rate, while providing necessary wood. It can be directly compared to nominal output delivered by other heating systems or energies.
- ② Possibility to adjust heat output to your house or room requirements. The minimum heat output is indicated for a reduced burning rate.
- ③ Wood combustion speed varies during the 1 hour lab test. The maximal heat output is observed during a quarter hour at the peak activity of the firebox (highest burning rate).
- ④ Tells how much of the energy in the wood will be given in the room / house when you use a firebox. Highest efficiency will allow you to decrease wood consumption.
- ⑤ Flamme verte 2010 : this quality chart guarantees a minimum of 70% efficiency and a CO emission lower than 0,3%.
- ⑤b Environmental performances rating (1 to 5 stars). All our apparels are 4 stars rated.
- ⑥ A continuous fire guarantees that the firebox will continue to operate at a reduced burning rate during a minimum period of time without any log supply. The embers will last over this period.
- ⑦ Indicative heating volume. This data depends on many factors such as house insulation or lay out, altitude and region where you are living.
- ⑧ Indicative heating surface (with a 2,50 m room height).
- ⑨ An air flow is directed over interior surface of the glass in order to prevent soot and smoke from reaching the glass.
- ⑩ Terms of the warranty are listed in the firebox manual of use.

Modèles déposés. Tous droits réservés. Document non contractuel.  
 LAUDEL se réserve le droit de modifier ses modèles sans préavis.  
 Suggestion de présentation. Dimensions et poids approximatifs.

---

Dimensions and weights indicated in this catalogue are approximate. All rights reserved.  
 Suggestion of presentation. This document is not contractually binding.  
 LAUDEL reserves the right to modify its models without notice.